



PROJECT NUMBER RA-13-01  
 PROJECT NAME  
 อาคารแสดงนิทรรศการ และการสอน  
 นิเทศการ จำนวน 1 หลัง  
 OWNER: **LTK** ราชมงคล  
 กรุงเทพ  
 LOCATION:  
 เลขที่ 2 ถนนรางเหล็ก แขวงทุ่งนาเกลือ  
 เขตสาทร กรุงเทพมหานคร 10120

architects  
**regal**  
 บริษัท เรชา สถาปนิก จำกัด

ARCHITECT  
 นายสุวิทย์ วัฒนพงศ์ 7-ธ. 388  
 นายวิชาญ ชาญชื่น 8-ธ. 2572  
 นายวิวัฒน์ วัฒนศิริ 8-ธ. 10742  
 นายวิวัฒน์ วัฒนศิริ 8-ธ. 15218  
 นายสมชาติ ทรัพย์ดี 8-ธ. 15872  
 นายสุวิทย์ วัฒนพงศ์

STRUCTURAL ENGINEER  
 ตรีคุณ กัญจนวิชัย 8ธ. 3693  
 ตรีคุณเต็ม เกียรติสุวรรณ 8ธ. 5665  
 ตรีคุณ สุวิทย์ 8ธ. 46748  
 ตรีคุณ วิชิตชัย 8ธ. 55033

วิศวกรควบคุมแบบ และ รายการคำนวณโครงสร้าง  
 ตรีคุณ สุวิทย์ 8ธ. 1021

ELECTRICAL ENGINEER  
 ตรีคุณ วิชิตชัย 7พ. 859  
 ตรีคุณ วิชิตชัย 8ธ. 4508

MECHANICAL ENGINEER  
 ตรีคุณ วิชาญชาญ 7พ. 398  
 ตรีคุณ วิชิตชัย 8ธ. 1928

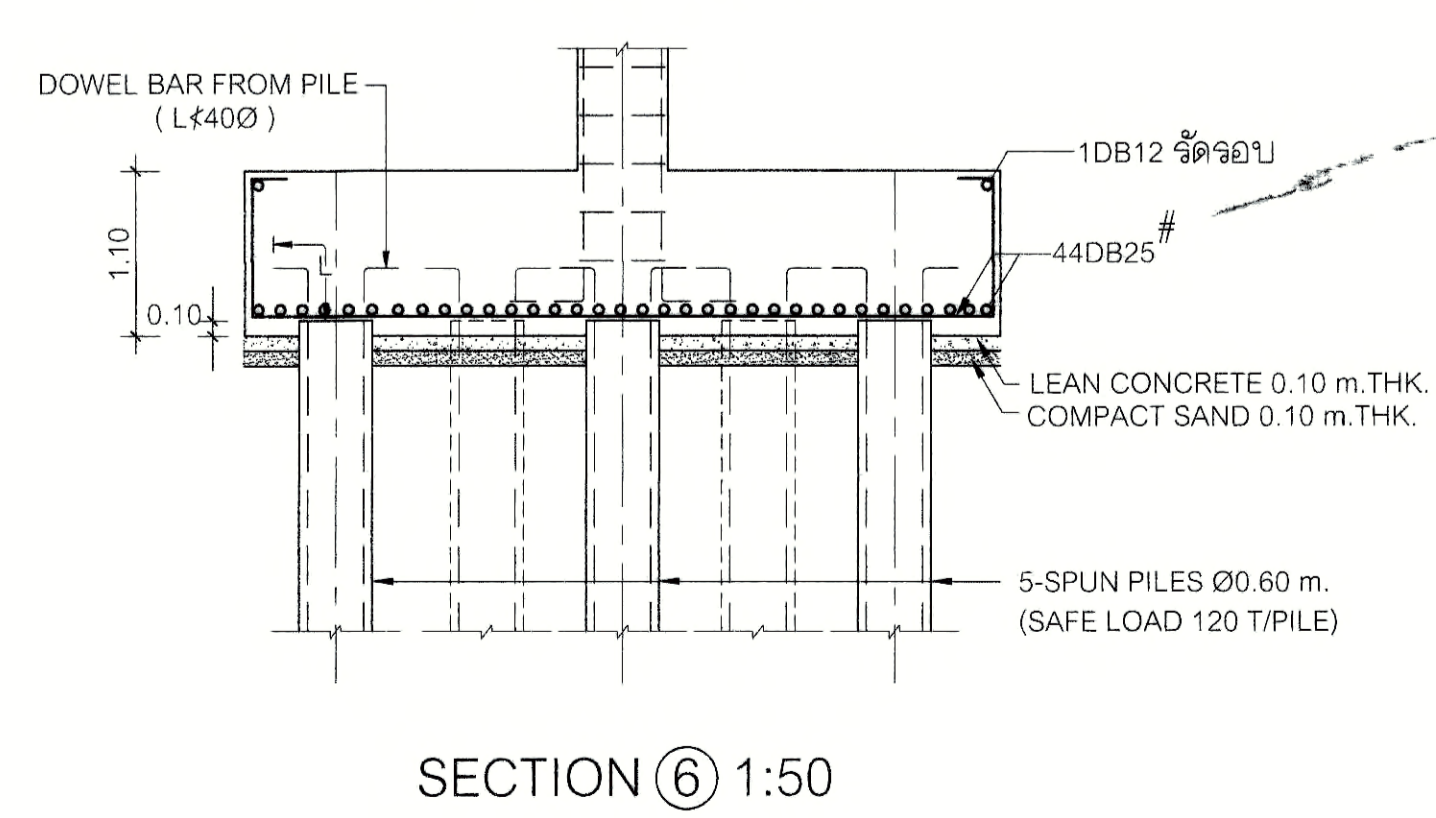
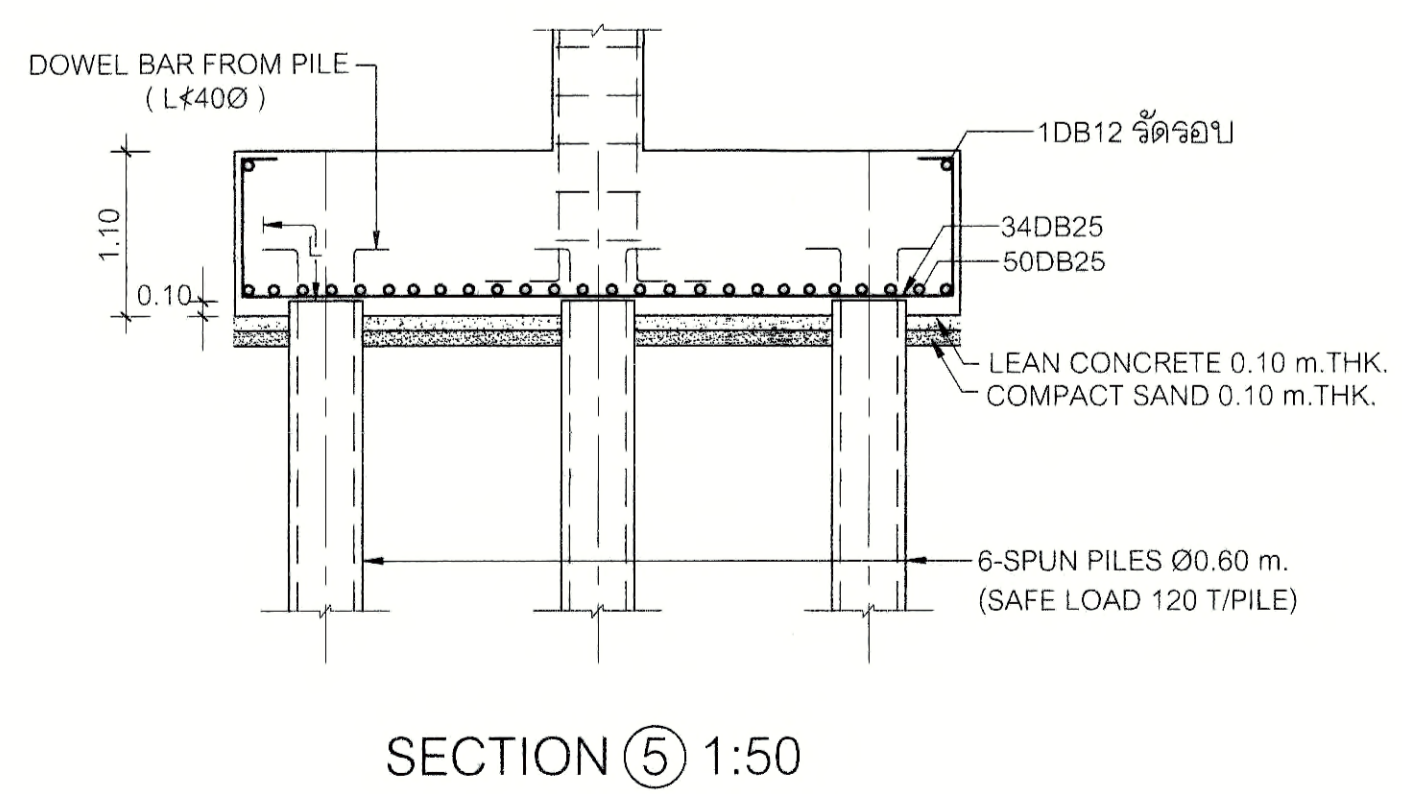
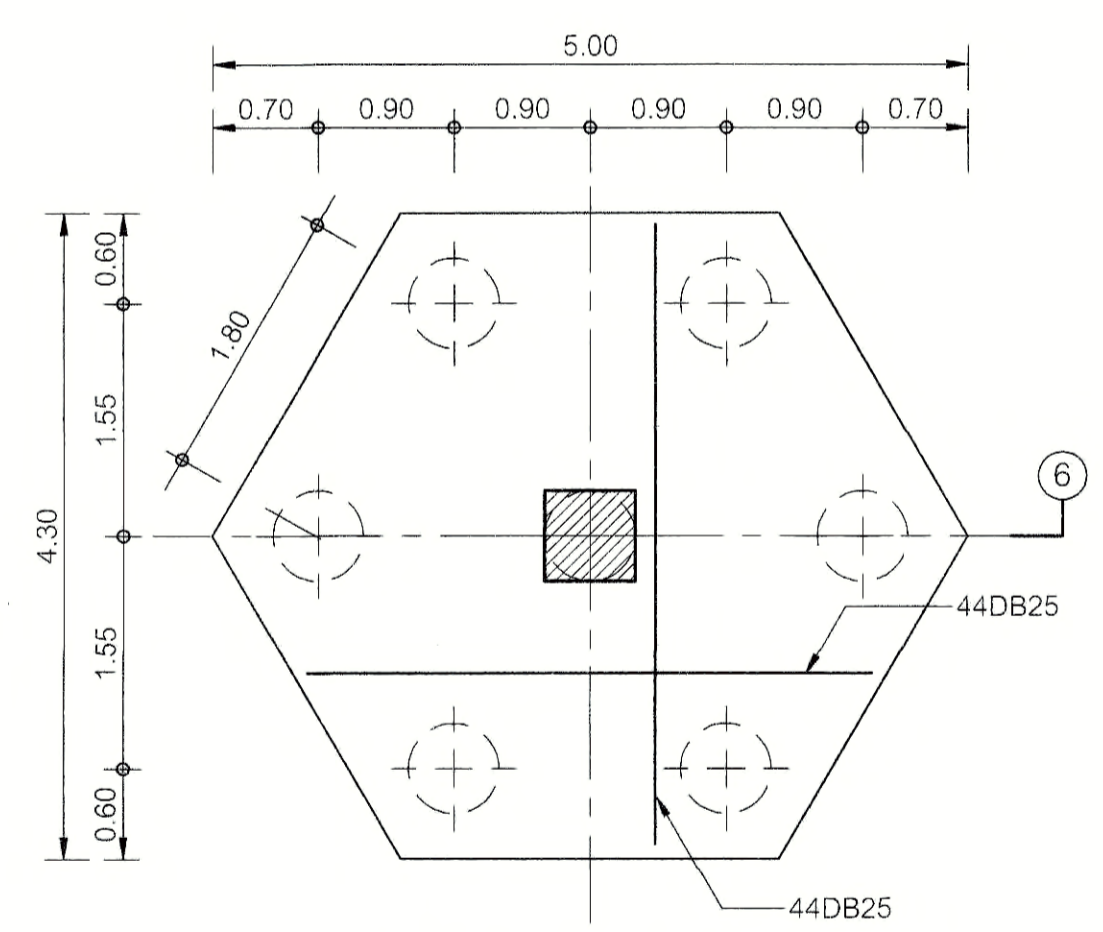
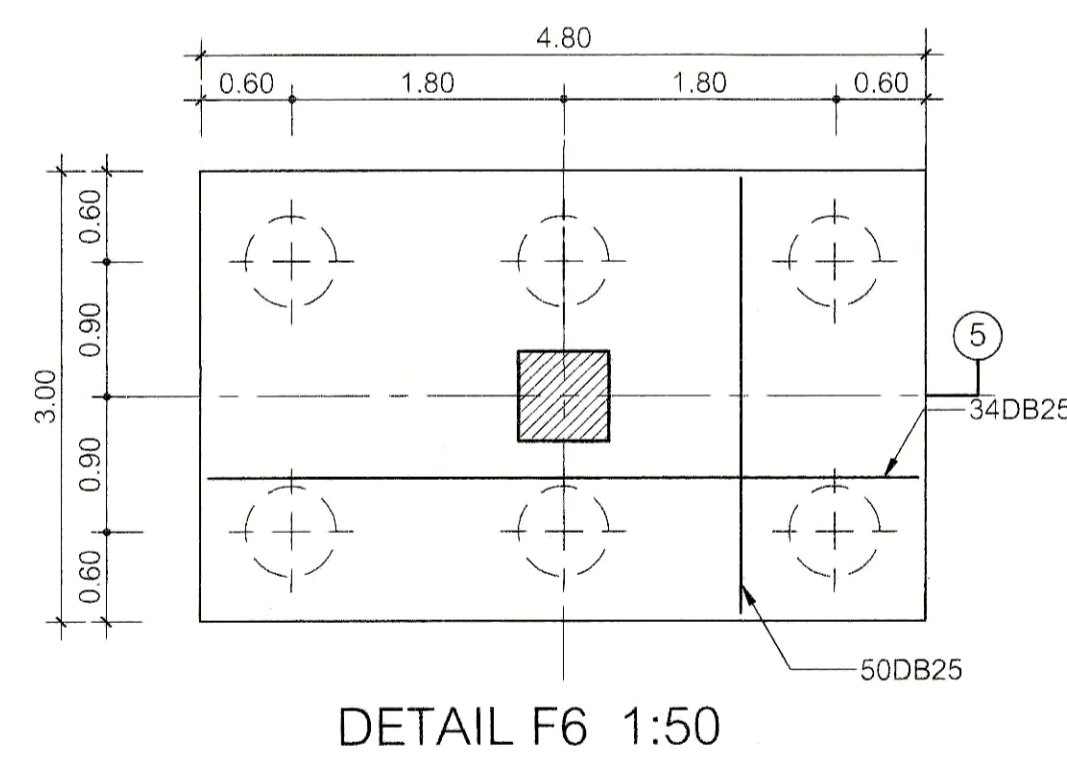
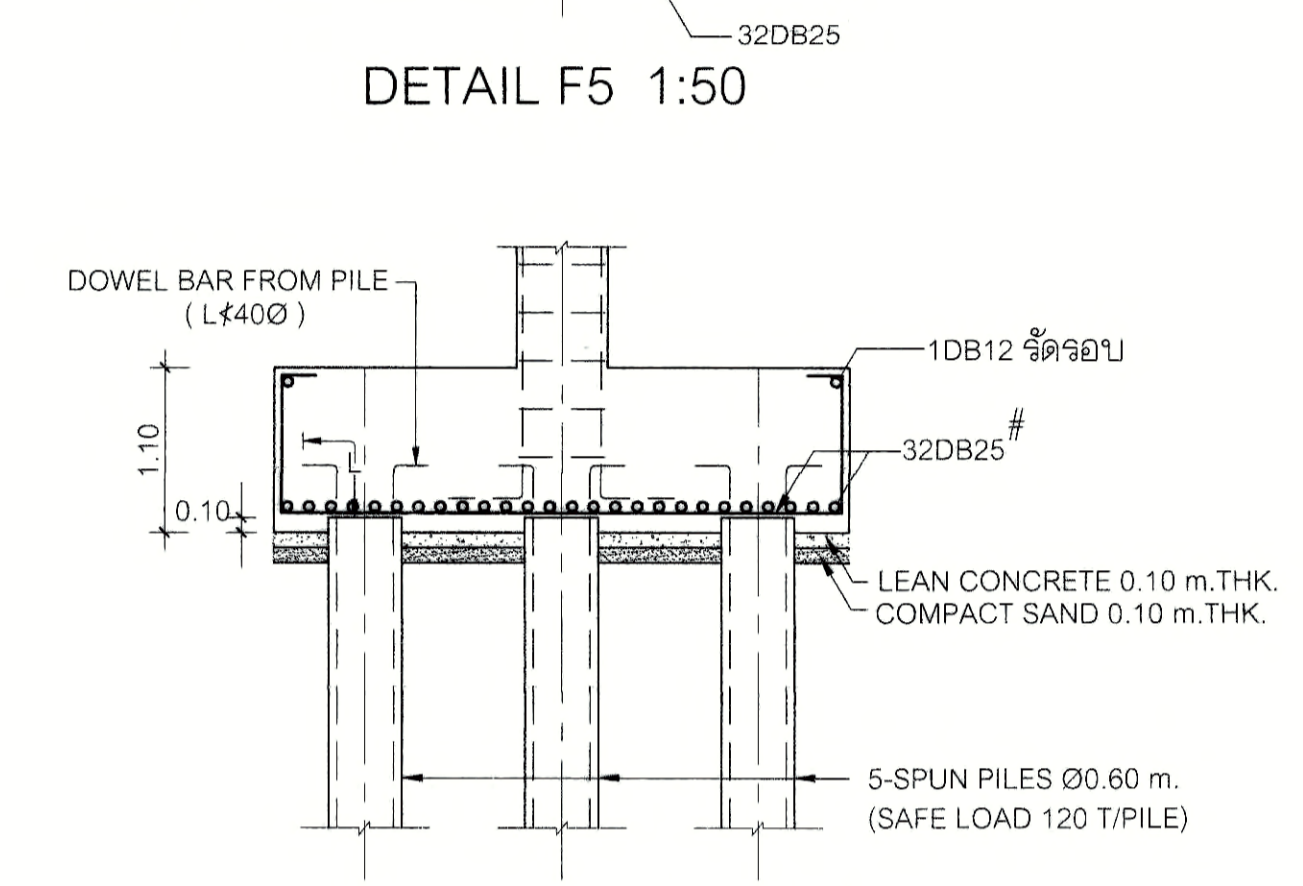
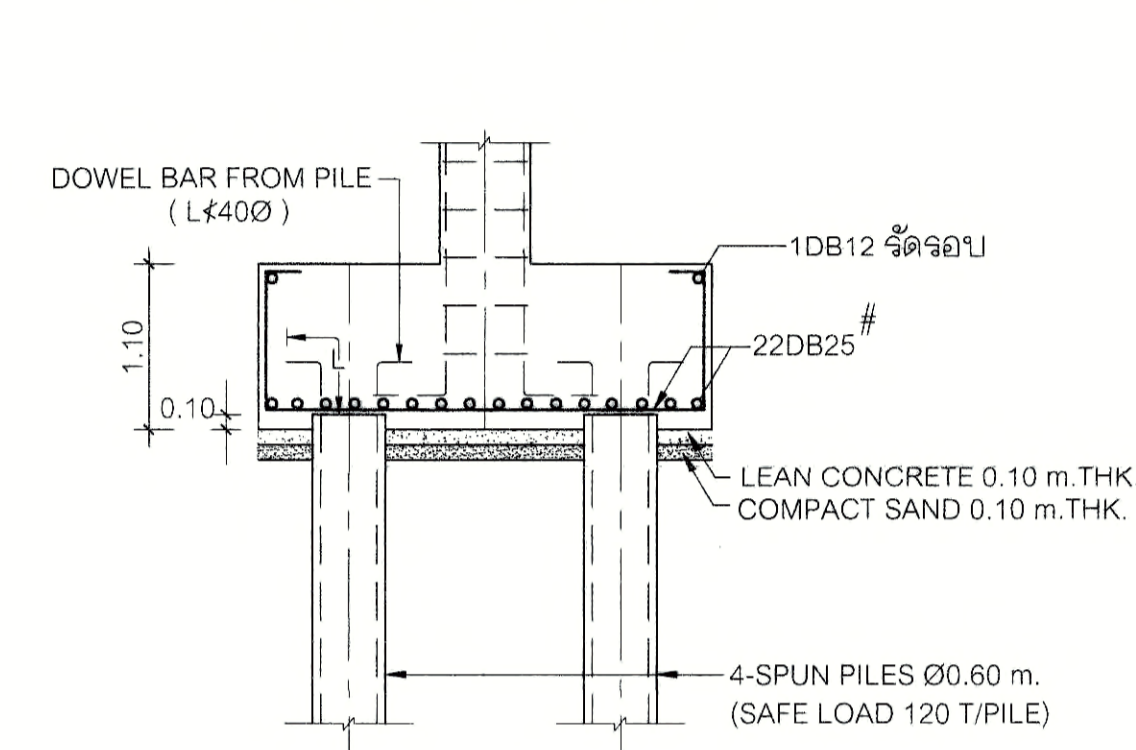
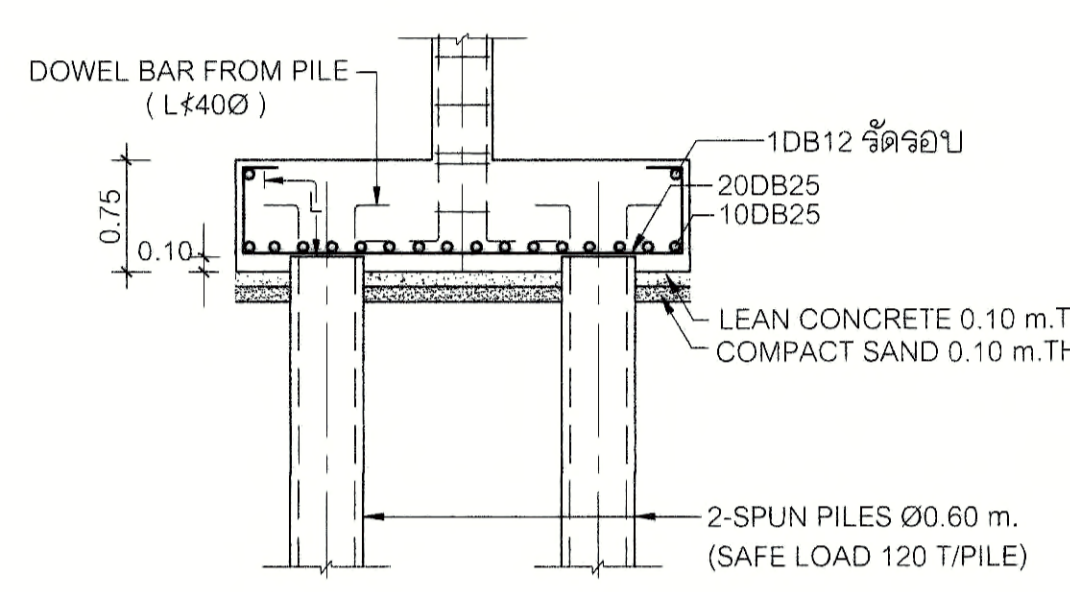
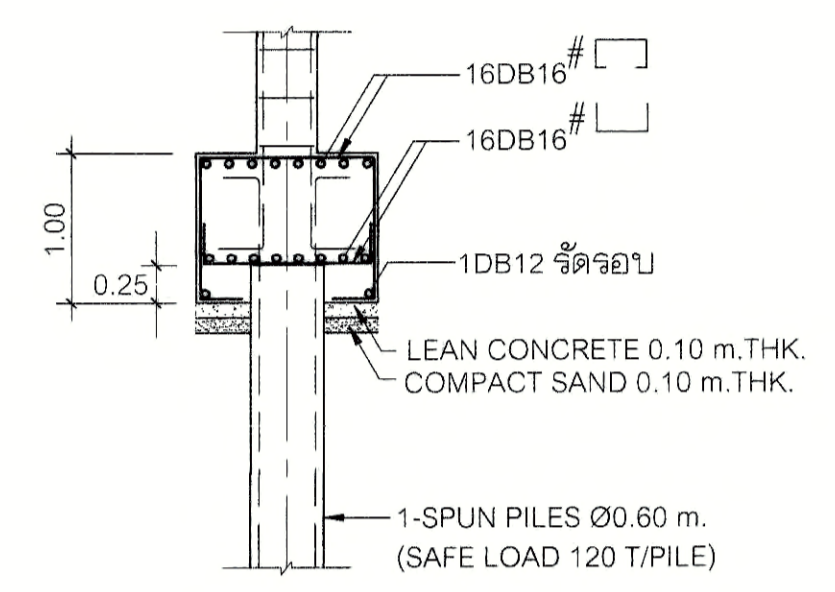
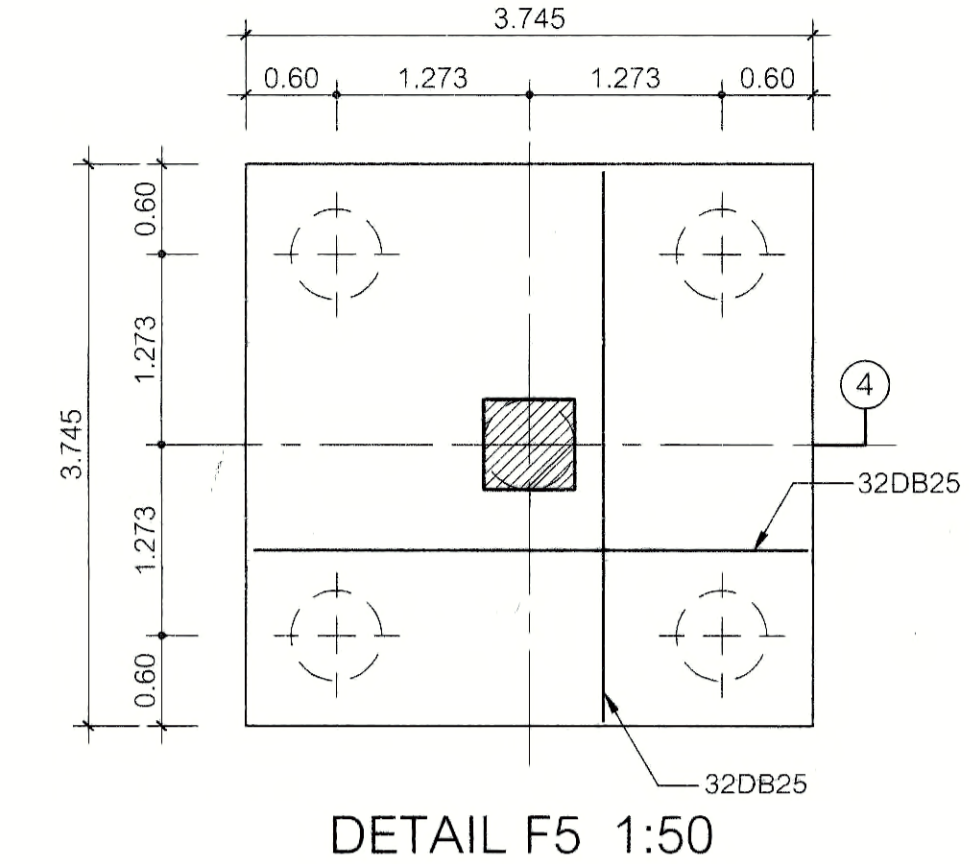
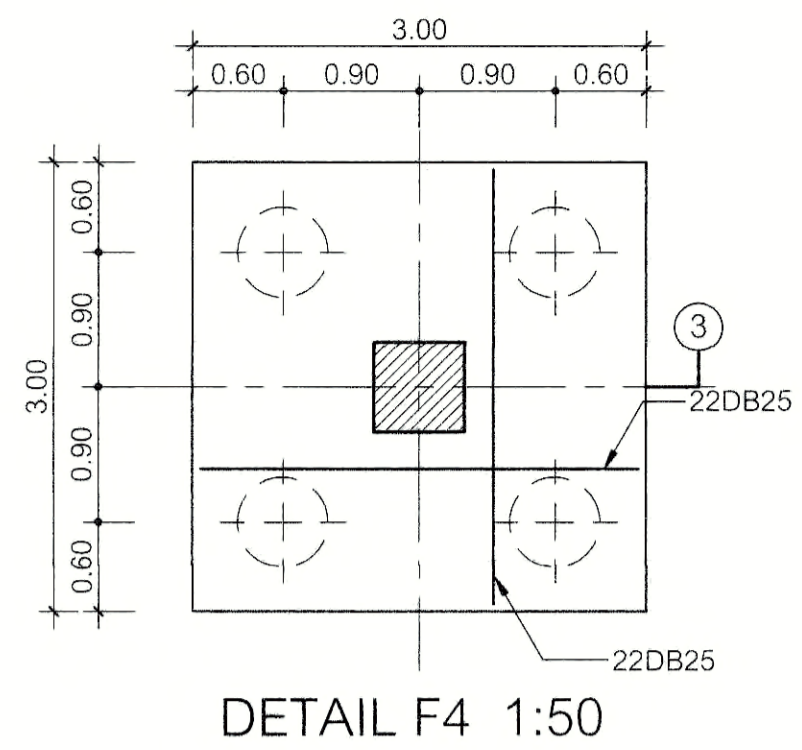
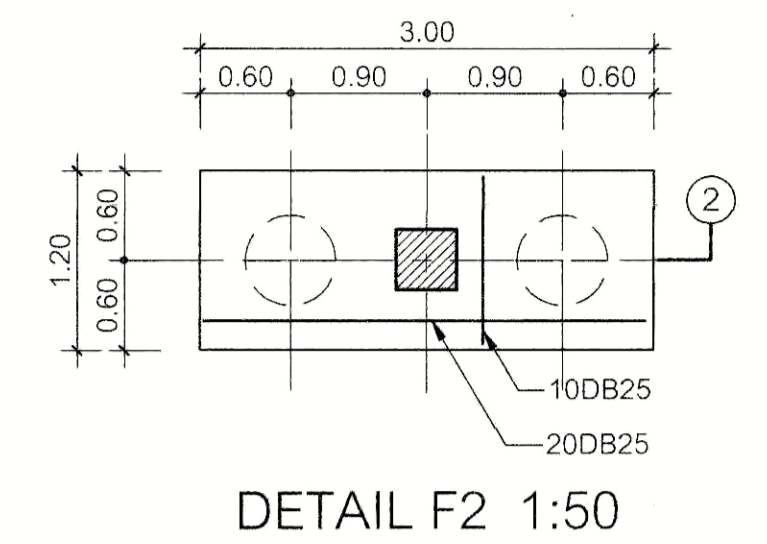
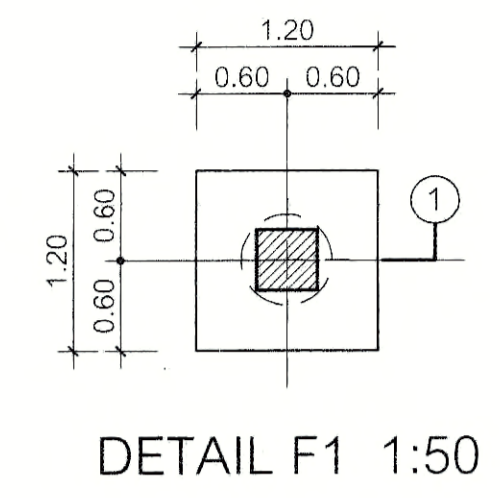
SANITARY ENGINEER  
 ตรีคุณ สุวิทย์ 8ธ. 369  
 ตรีคุณ วิชิตชัย 8ธ. 205

GENERAL NOTE  
 1. THIS DRAWING IS THE PROPERTY OF ARCHITECTS 49 LIMITED OR ONE OF ITS AFFILIATES. IT IS SUBJECT TO RETURN UPON DEMAND AND IS NOT TO BE USED EXCEPT IN CONNECTION WITH THE PROJECT FOR WHICH IT IS INTENDED.  
 2. DO NOT SCALE THIS DRAWING. USE FIGURED DIMENSIONS ONLY.  
 3. ไม่ให้เผยแพร่โดยไม่ได้รับอนุญาตจากทางเรา

PERSONNEL	AUTHORIZED SIGNATURE
1. นายสุวิทย์ วัฒนพงศ์	วิศวกรควบคุมแบบ
2. ตรีคุณวิวัฒน์ วัฒนศิริ	สถาปนิก
3. นายวิชาญ ชาญชื่น	สถาปนิก
4. นายวิวัฒน์ วัฒนศิริ	สถาปนิก
5. นายวิวัฒน์ วัฒนศิริ	สถาปนิก
6. นายสมชาติ ทรัพย์ดี	สถาปนิก
7. นายสุวิทย์ วัฒนพงศ์	สถาปนิก
8. นายวิชาญ ชาญชื่น	สถาปนิก
9. นายวิวัฒน์ วัฒนศิริ	สถาปนิก
10. นายสมชาติ ทรัพย์ดี	สถาปนิก
11. นายวิชาญ ชาญชื่น	สถาปนิก
12. นายสุวิทย์ วัฒนพงศ์	สถาปนิก
13. นายวิวัฒน์ วัฒนศิริ	สถาปนิก

ISSUE/REVISION	DESCRIPTION	BY	DATE
1	แบบแปลนสถาปัตย์ - แบบก่อสร้าง	www	30-08-13

DRAWING TITLE  
**ขยายรายละเอียด ฐานราก**  
 1/3  
 CHECKED BY: ARCHITECT, SIGNED  
 DRAWING NO. S-4-1  
 DRAWN BY: PRINTED DATE 30-08-13, SCALE, REF. FILE





PROJECT NUMBER RA-13-01

PROJECT NAME

อาคารแสดงนิทรรศการ และการสอน  
นิทรรศการ จำนวน 1 หลัง

OWNER: **LTK** ราชมณฑล  
กรุงเทพ

LOCATION:  
เลขที่ 2 ถนนบางลำไย แขวงบางนาแถม  
เขตสาทร กรุงเทพมหานคร 10120

architects  
**regal**  
30/48 หมู่บ้านการเคหะฯ ถนนสุขุมวิท กรุงเทพฯ 11000  
TEL: +66 (0) 2192 0917  
FAX: +66 (0) 2192 0918  
E-MAIL: regal@regalarchitects.com

บริษัท เรกา สถาปนิก จำกัด

ARCHITECT	AUTHORIZED SIGNATURE
นายสุชาติ ทรัพย์รัตน์ 2-สี. 398	
นายวิชาญ ทรัพย์รัตน์ 2-สี. 2572	
นายสุวิทย์ ทรัพย์รัตน์ 2-สี. 10742	
นายวิวัฒน์ ทรัพย์รัตน์ 2-สี. 16278	
นายชวรงค์ ทรัพย์รัตน์ 2-สี. 15872	

STRUCTURAL ENGINEER	AUTHORIZED SIGNATURE
นายสุวิทย์ ทรัพย์รัตน์ 2-สี. 3993	
นายสุวิทย์ ทรัพย์รัตน์ 2-สี. 5665	
นายสุวิทย์ ทรัพย์รัตน์ 2-สี. 48748	
นายสุวิทย์ ทรัพย์รัตน์ 2-สี. 55033	

วิศวกรควบคุม และ วิศวกรคำนวณโครงสร้าง  
นายสุวิทย์ ทรัพย์รัตน์ 2-สี. 1021

ELECTRICAL ENGINEER  
นายสุวิทย์ ทรัพย์รัตน์ 2-สี. 859  
นายสุวิทย์ ทรัพย์รัตน์ 2-สี. 4505

MECHANICAL ENGINEER  
นายสุวิทย์ ทรัพย์รัตน์ 2-สี. 398  
นายสุวิทย์ ทรัพย์รัตน์ 2-สี. 1958

SANITARY ENGINEER  
นายสุวิทย์ ทรัพย์รัตน์ 2-สี. 398  
นายสุวิทย์ ทรัพย์รัตน์ 2-สี. 205

GENERAL NOTE  
1. THIS DRAWING IS THE PROPERTY OF ARCHITECTS 48 LIMITED OR ONE OF ITS AFFILIATES. IT IS TO BE USED SUBJECT TO THE RETURN UPON DEMAND AND IS NOT TO BE USED EXCEPT IN CONNECTION WITH THE PROJECT FOR WHICH IT IS INTENDED.  
2. DO NOT SCALE THIS DRAWING. USE FIGURED DIMENSIONS ONLY.  
ในชั้นนี้แสดงรายการโครงสร้างที่แสดงในแบบ

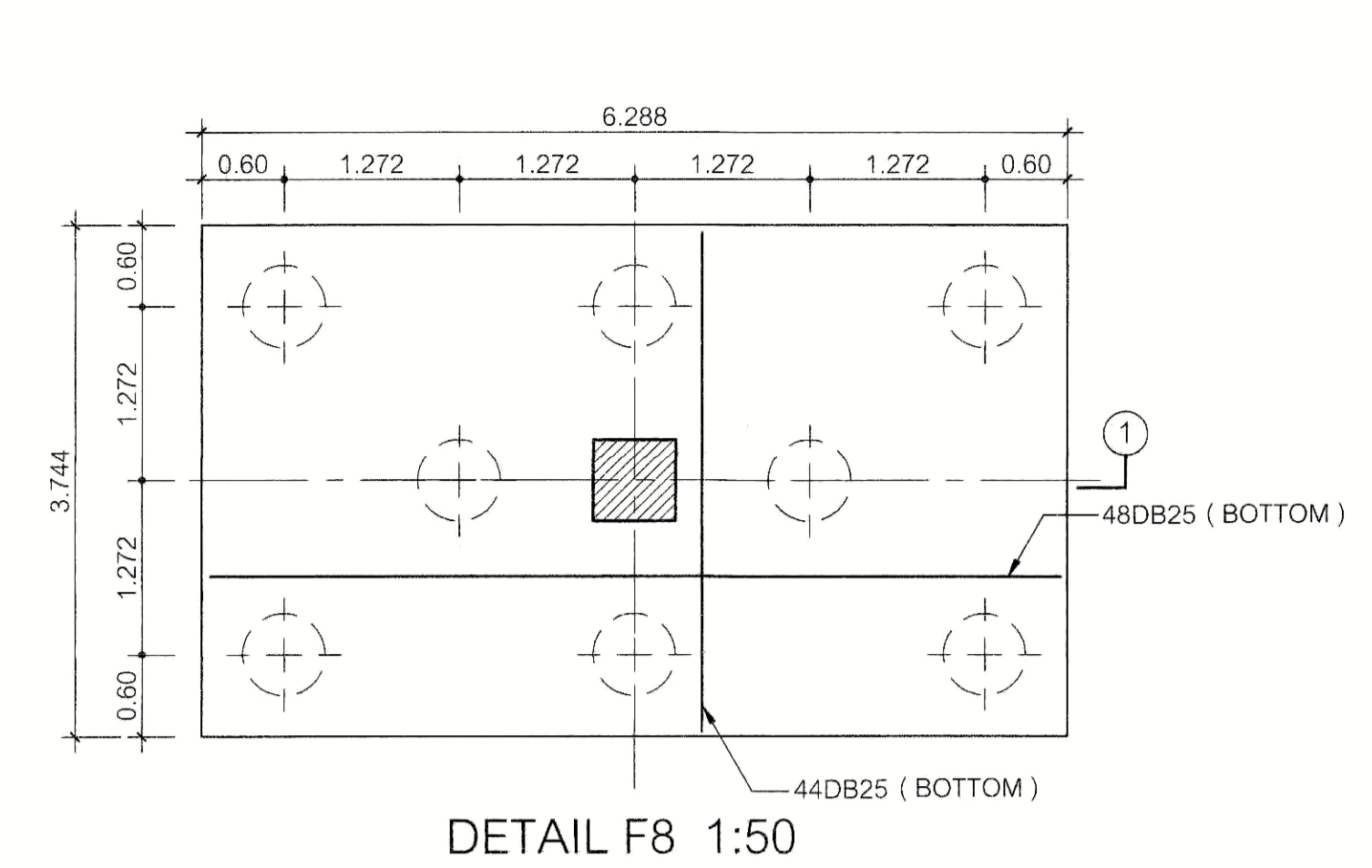
วิศวกรควบคุมโครงสร้าง	AUTHORIZED SIGNATURE
1. นายสุวิทย์ ทรัพย์รัตน์	
2. นายสุวิทย์ ทรัพย์รัตน์	
3. นายสุวิทย์ ทรัพย์รัตน์	
4. นายสุวิทย์ ทรัพย์รัตน์	
5. นายสุวิทย์ ทรัพย์รัตน์	
6. นายสุวิทย์ ทรัพย์รัตน์	
7. นายสุวิทย์ ทรัพย์รัตน์	
8. นายสุวิทย์ ทรัพย์รัตน์	
9. นายสุวิทย์ ทรัพย์รัตน์	
10. นายสุวิทย์ ทรัพย์รัตน์	
11. นายสุวิทย์ ทรัพย์รัตน์	
12. นายสุวิทย์ ทรัพย์รัตน์	
13. นายสุวิทย์ ทรัพย์รัตน์	

ISSUE/REVISION	DESCRIPTION	BY	DATE
1	แบบแปลนสถาปัตย์ - แบบก่อสร้าง	www	30-08-13

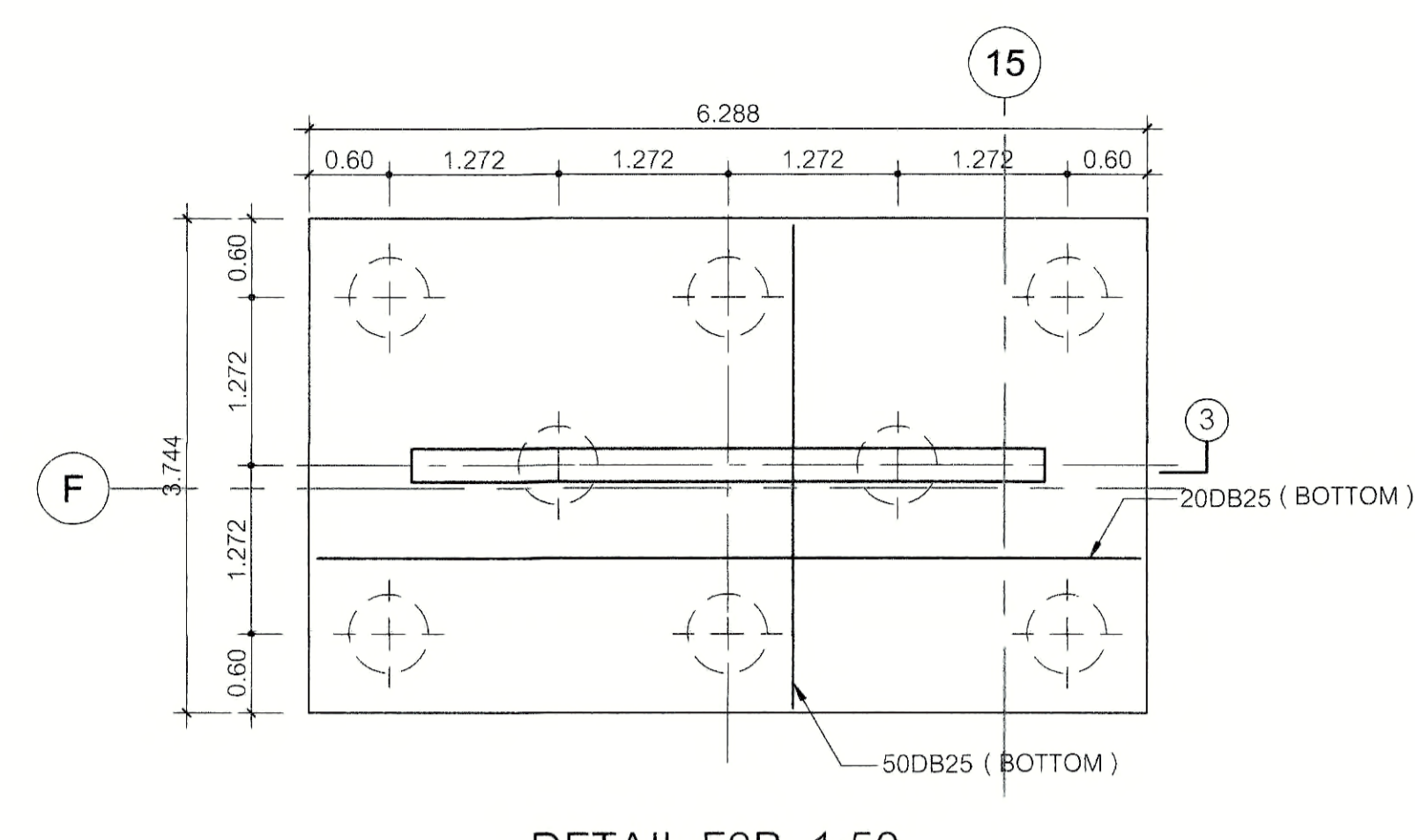
DRAWING TITLE

ขยายรายละเอียด ฐานราก  
2/3

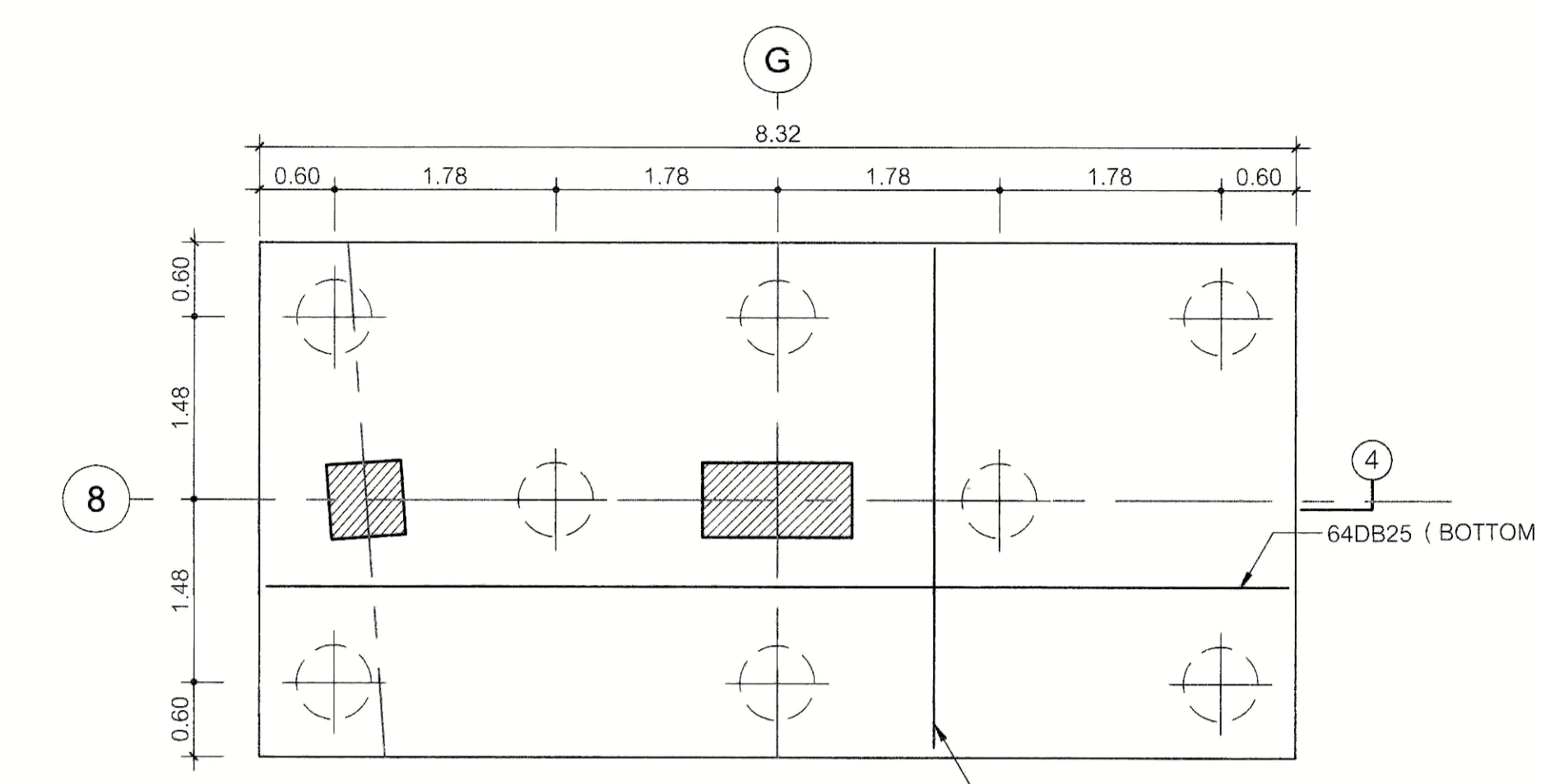
CHECKED BY	SIGNED	DRAWING NO.	
PM		S-4-2	
PD			
PA			
JC			
DR			
DRAWN BY	PRINTED DATE	SCALE	REF. FILE
	30-08-13		



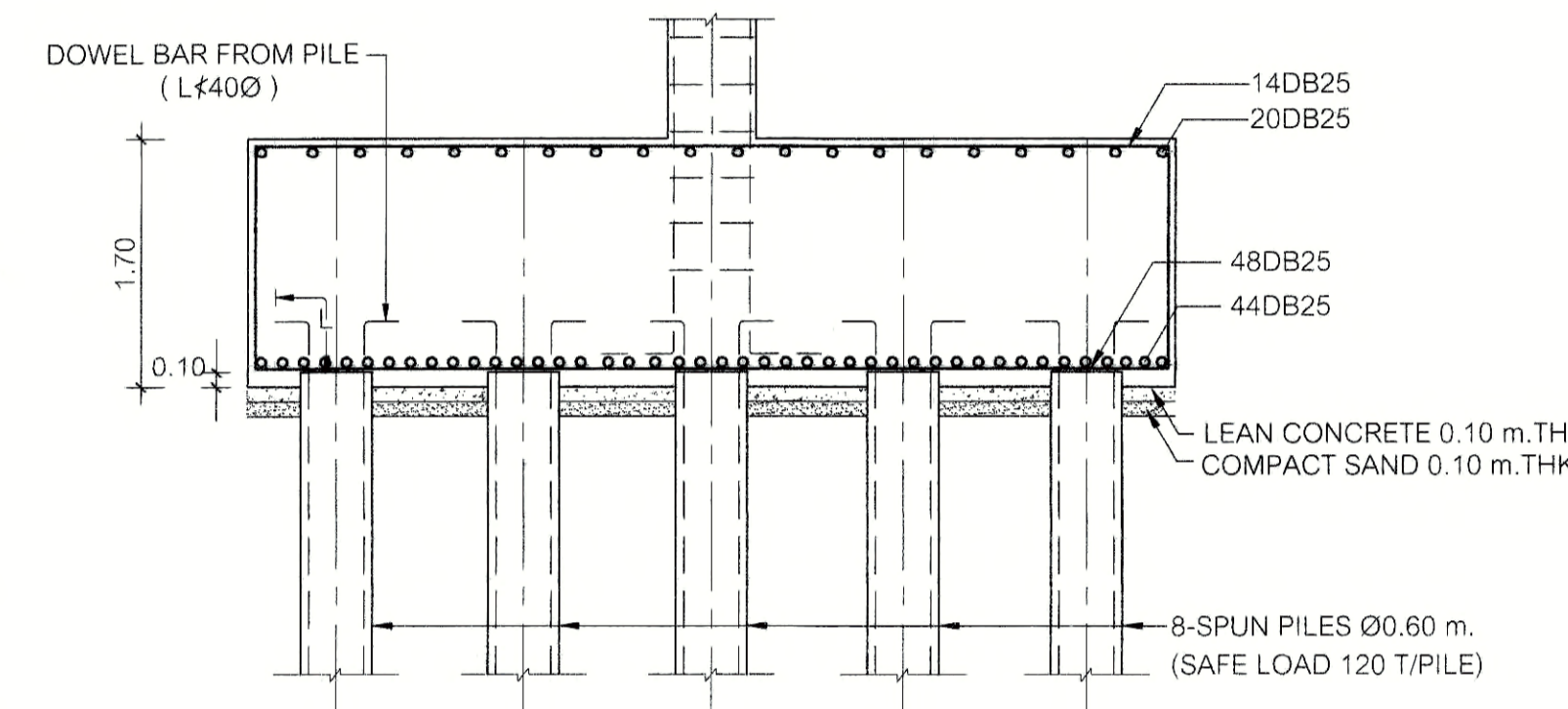
DETAIL F8 1:50



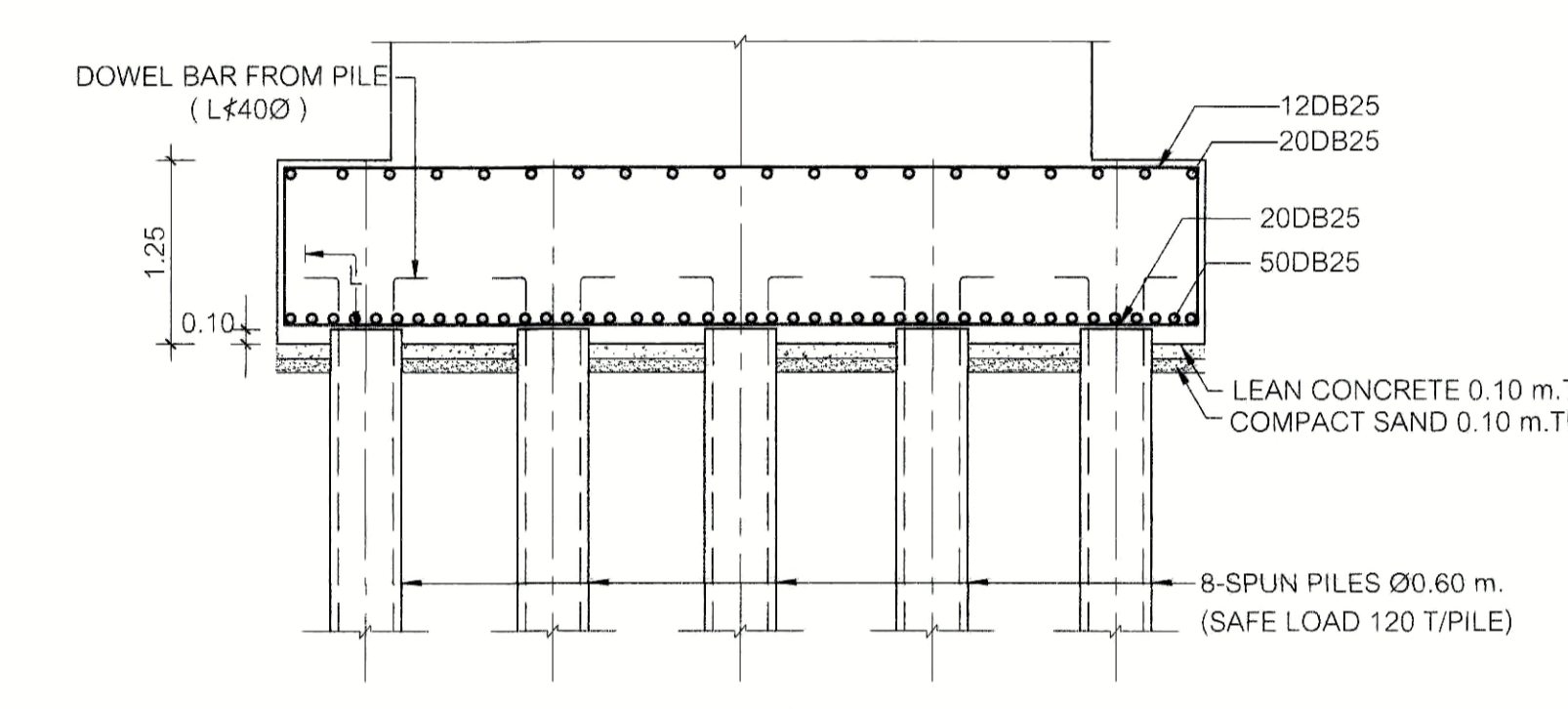
DETAIL F8B 1:50



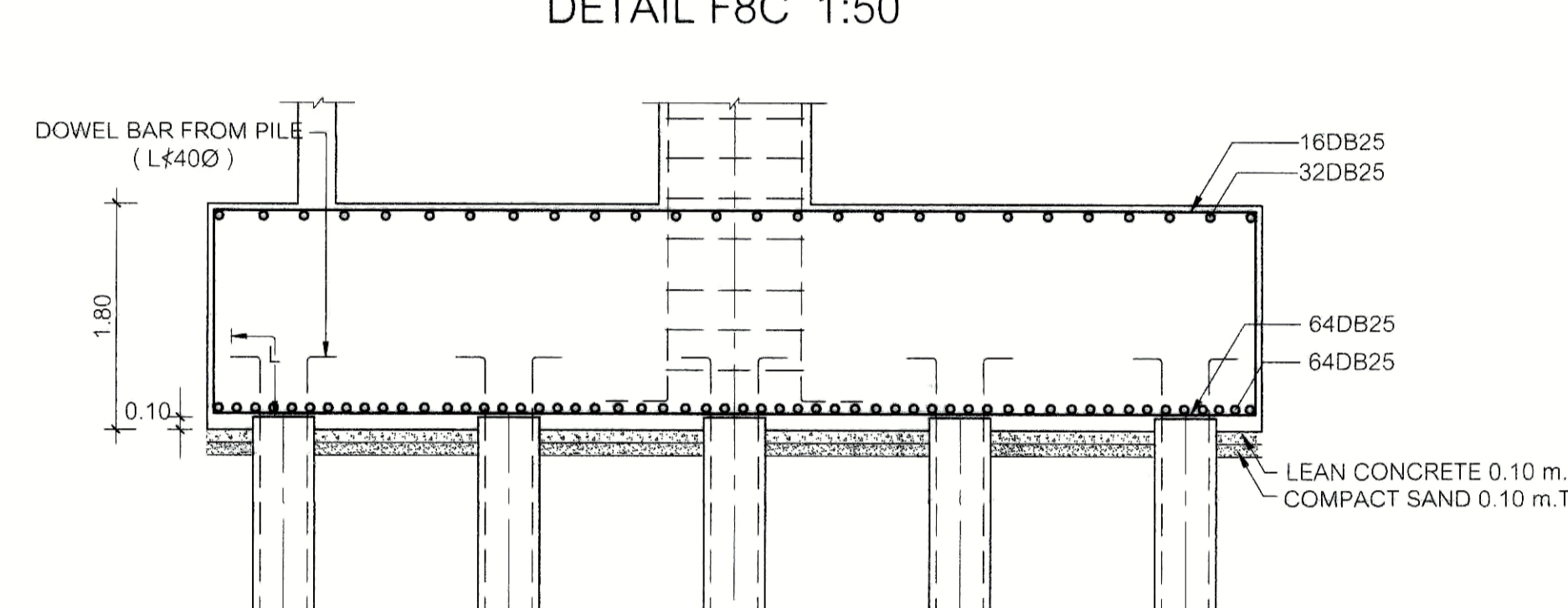
DETAIL F8C 1:50



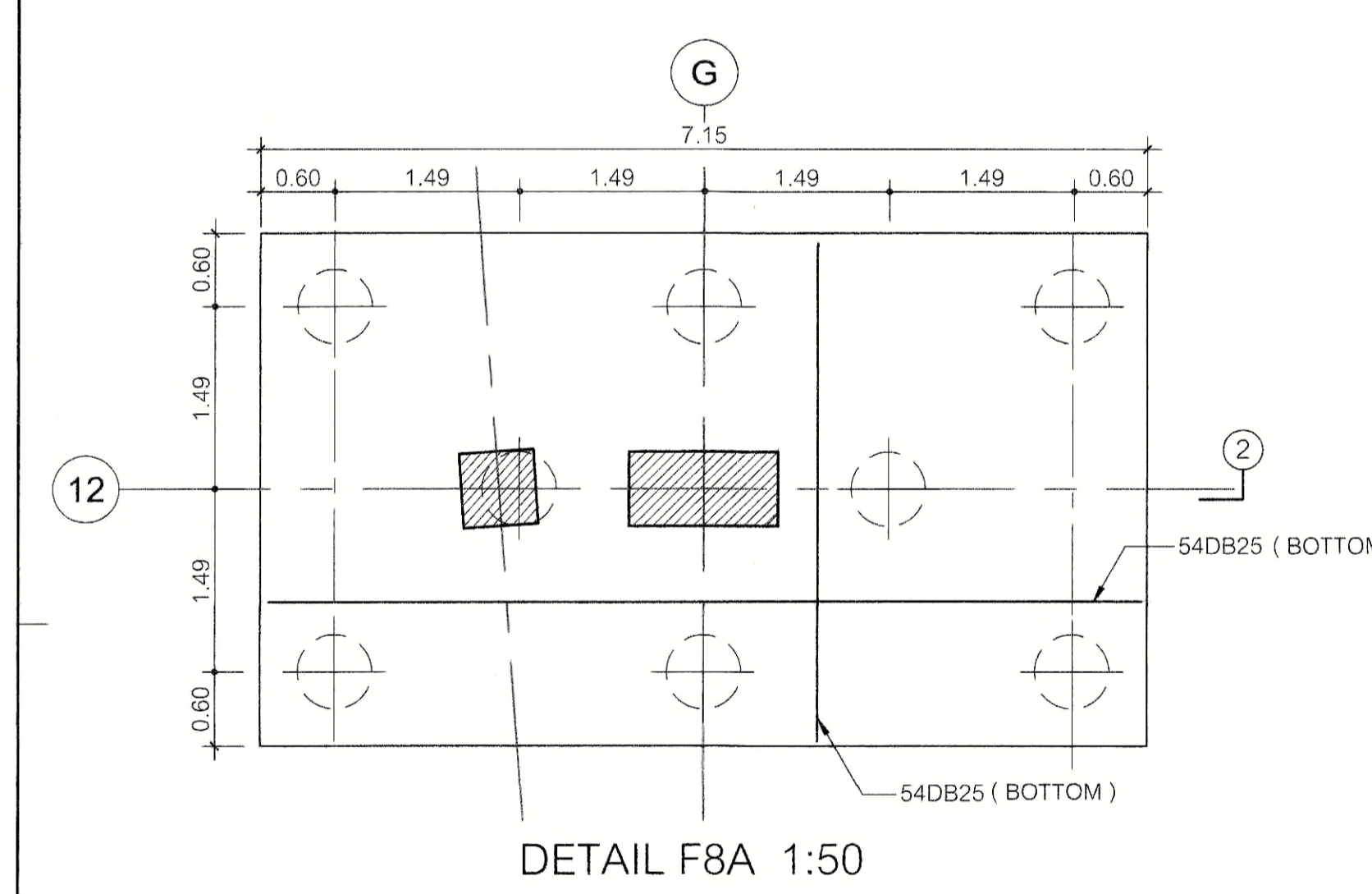
SECTION 1 1:50



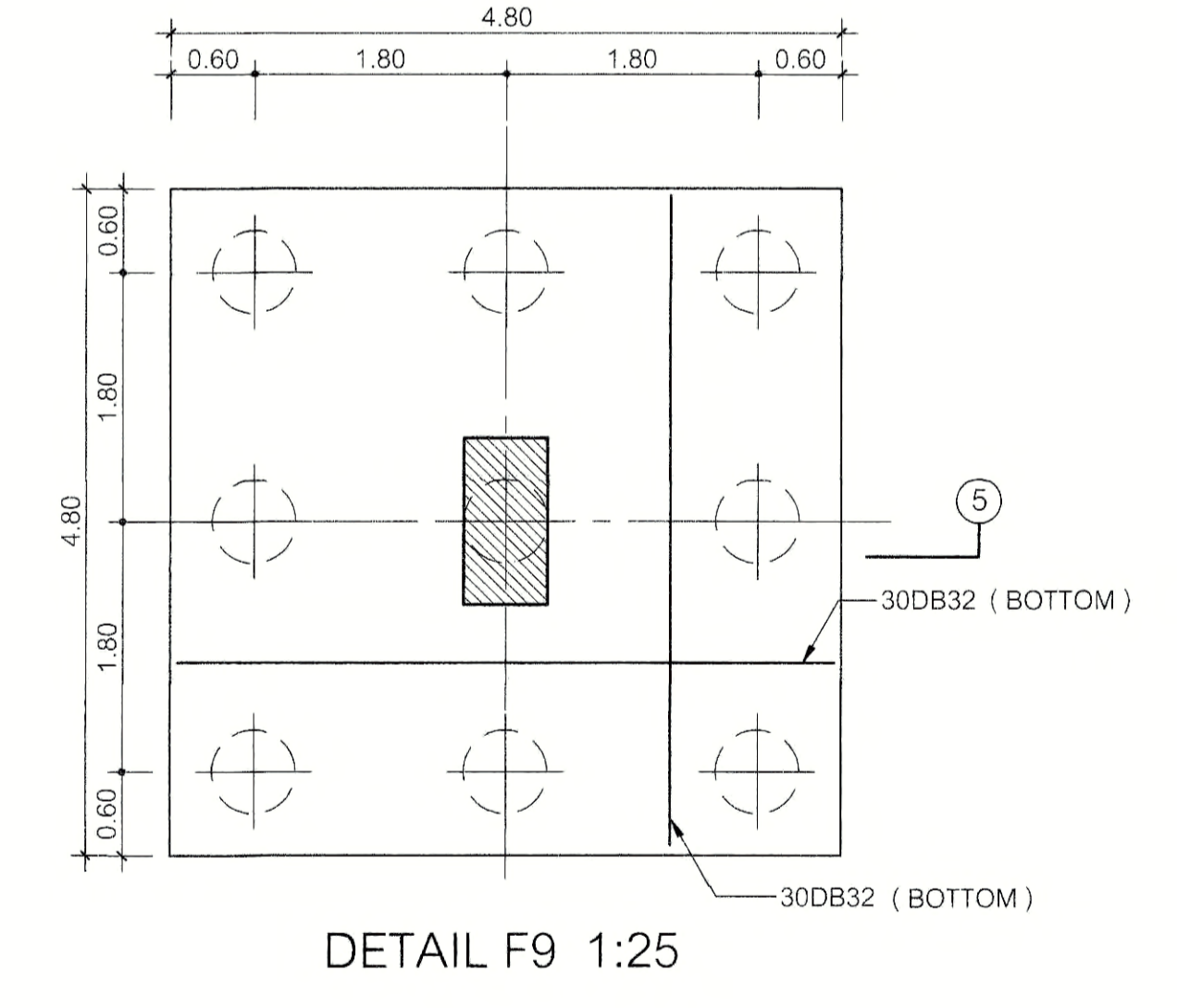
SECTION 3 1:50



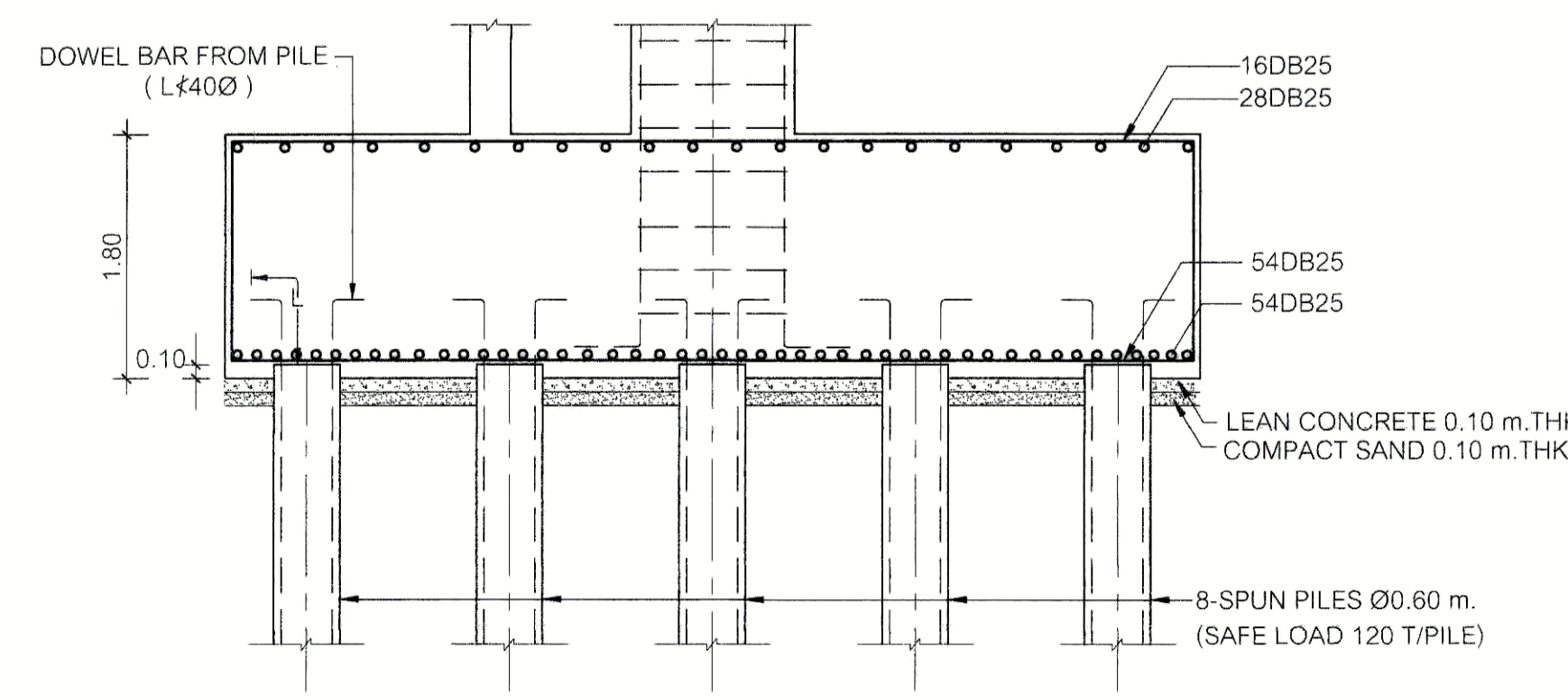
SECTION 4 1:50



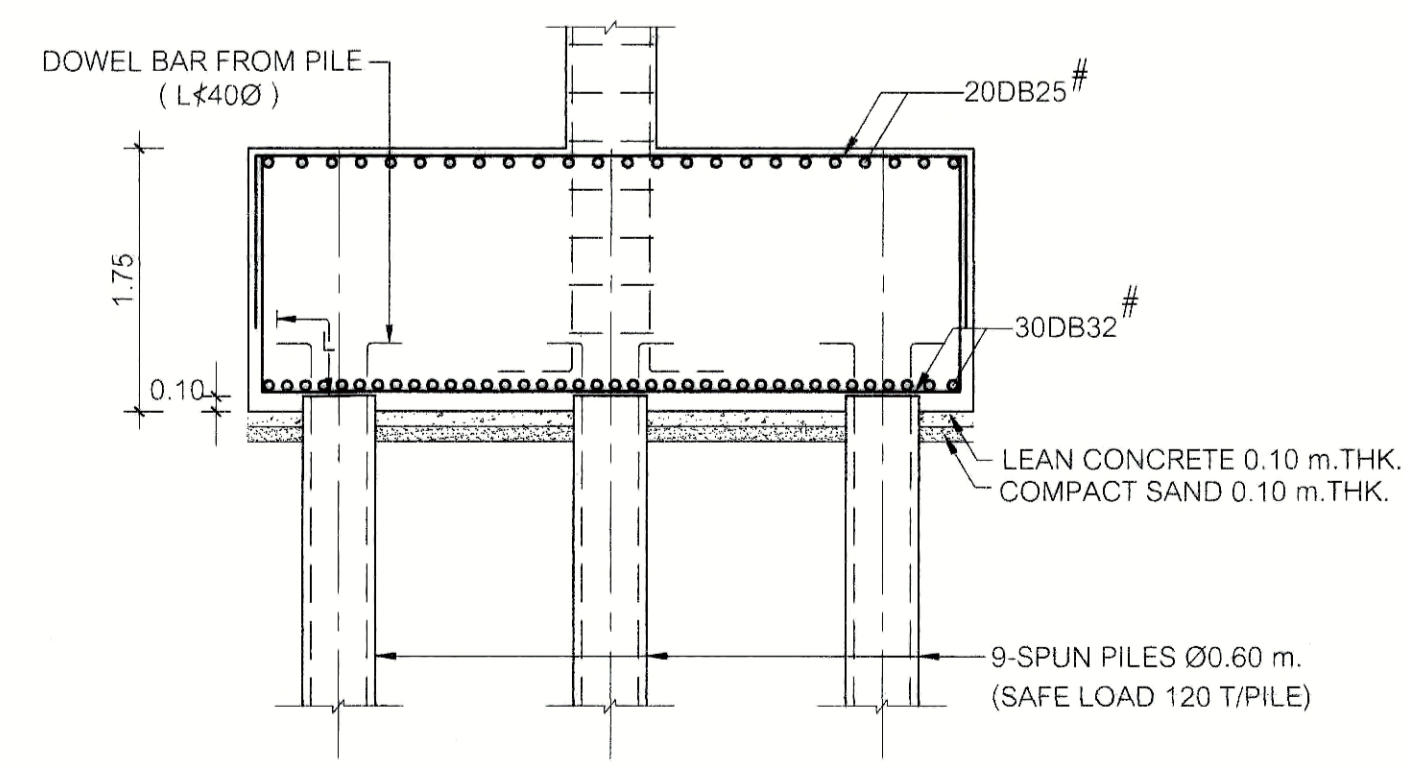
DETAIL F8A 1:50



DETAIL F9 1:25



SECTION 2 1:50



SECTION 5 1:50



PROJECT NUMBER RA-13-01

PROJECT NAME

อาคารแสดงนิทรรศการ และการสอน  
นิทรรศการ จำนวน 1 หลัง

OWNER. **LTK** ราชมงคล  
กรุงเทพ

LOCATION.  
เลขที่ 2 ถนนงามเลิศ แขวงทุ่งกวางไส  
เขตสาทร กรุงเทพมหานคร 10120

architects  
**regal**  
3208 หมู่บ้านปิ่นเกล้ารัชดาภิเษก  
สำนักงาน ชั้น 4 อาคาร 11000  
TEL. +66 (0) 2192-0917  
FAX. +66 (0) 2192-0918  
E-MAIL rega@regalarchitect.com

บริษัท เรกา สถาปนิก จำกัด

ARCHITECT	AUTHORIZED SIGNATURE
นายสุชาติ พรหมพันธ์ 7-ธ. 398	
นายวิชาญ ภาณุเดช 8-ธ. 2572	
นายวิวัฒน์ ทรัพย์ศิริพร 2-ธ. 10742	
นายวิวัฒน์ พงษ์พันธ์ 2-ธ. 15278	
นายชัชชาติ ภาณุเดช 2-ธ. 15872	
นายวิชาญ ภาณุเดช	

STRUCTURAL ENGINEER	AUTHORIZED SIGNATURE
คุณป. ภาณุเดช 8ธ. 3693	
คุณเจมส์ เติมศิริพร 8ธ. 5665	
คุณเจมส์ ทรัพย์ศิริพร 8ธ. 46748	
คุณเจมส์ ทรัพย์ศิริพร 8ธ. 55033	

MECHANICAL ENGINEER	AUTHORIZED SIGNATURE
คุณเจมส์ ทรัพย์ศิริพร 8ธ. 1021	

ELECTRICAL ENGINEER	AUTHORIZED SIGNATURE
นายเจมส์ ทรัพย์ศิริพร 7ธ. 859	
นายเจมส์ ทรัพย์ศิริพร 8ธ. 4506	

MECHANICAL ENGINEER	AUTHORIZED SIGNATURE
นายวิชาญ ภาณุเดช 7ธ. 398	
นายวิชาญ ภาณุเดช 8ธ. 1958	

SANITARY ENGINEER	AUTHORIZED SIGNATURE
นายวิชาญ ภาณุเดช 8ธ. 368	
นายวิชาญ ภาณุเดช 8ธ. 1025	

GENERAL NOTE  
1. THIS DRAWING IS THE PROPERTY OF ARCHITECTS 49 LIMITED OR ONE OF ITS AFFILIATES. IT IS LOANED SUBJECT TO RETURN UPON DEMAND AND IS NOT TO BE USED EXCEPT IN CONNECTION WITH THE PROJECT FOR WHICH IT IS INTENDED.  
2. DO NOT SCALE THIS DRAWING. USE FIGURED DIMENSIONS ONLY.  
3. ในกรณีที่มีการแก้ไขให้ดูที่รายการแก้ไขที่แนบมา

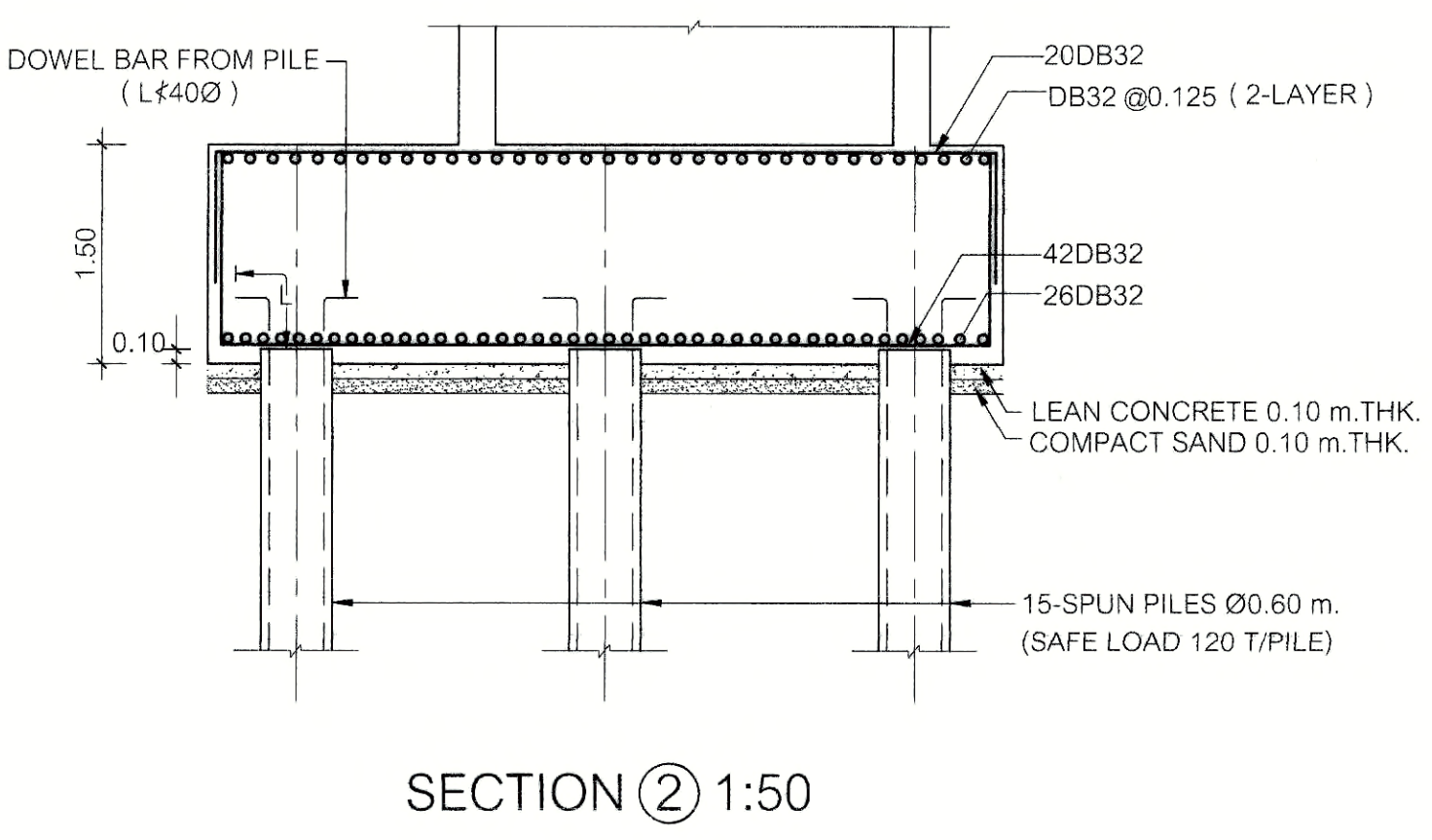
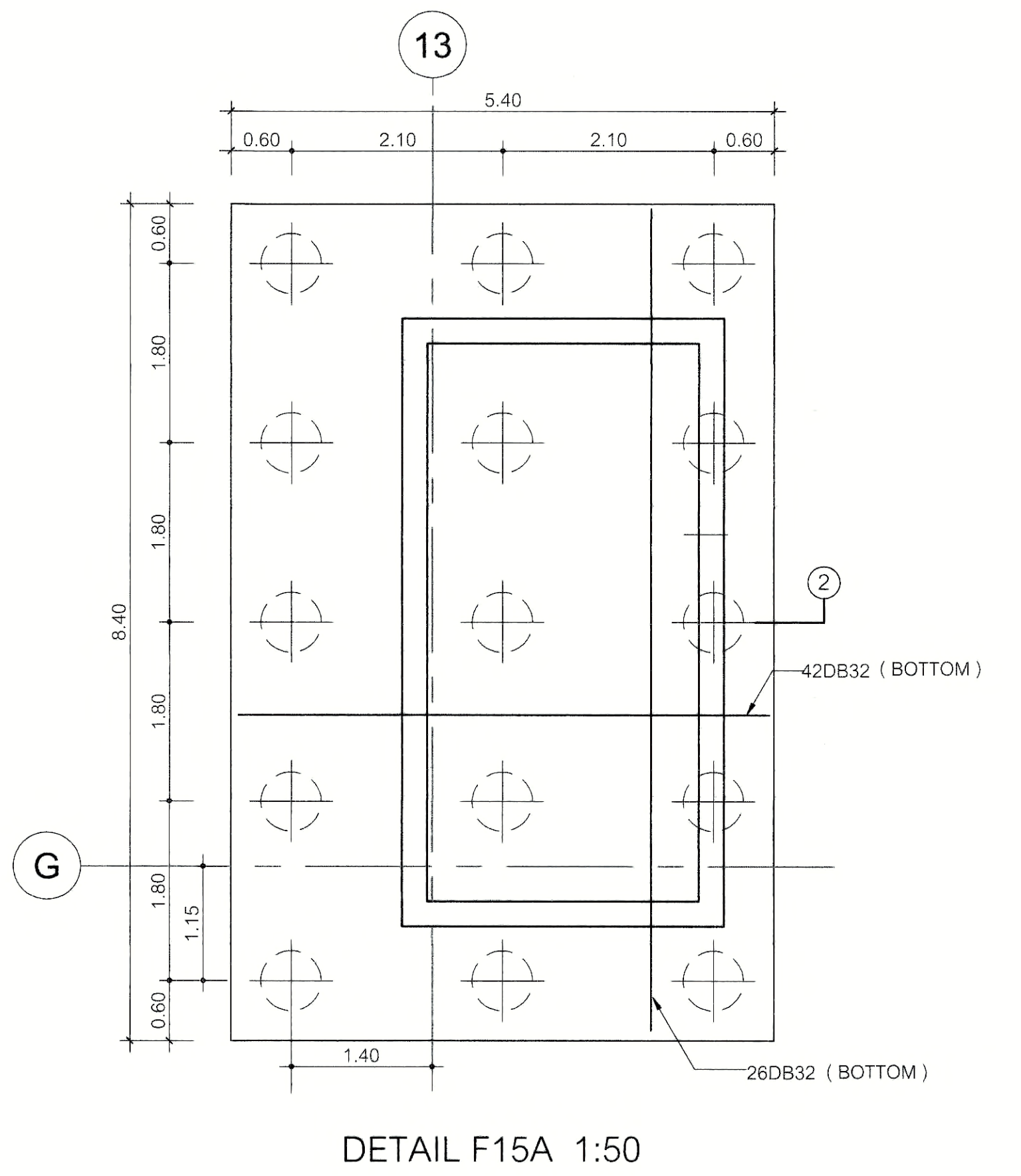
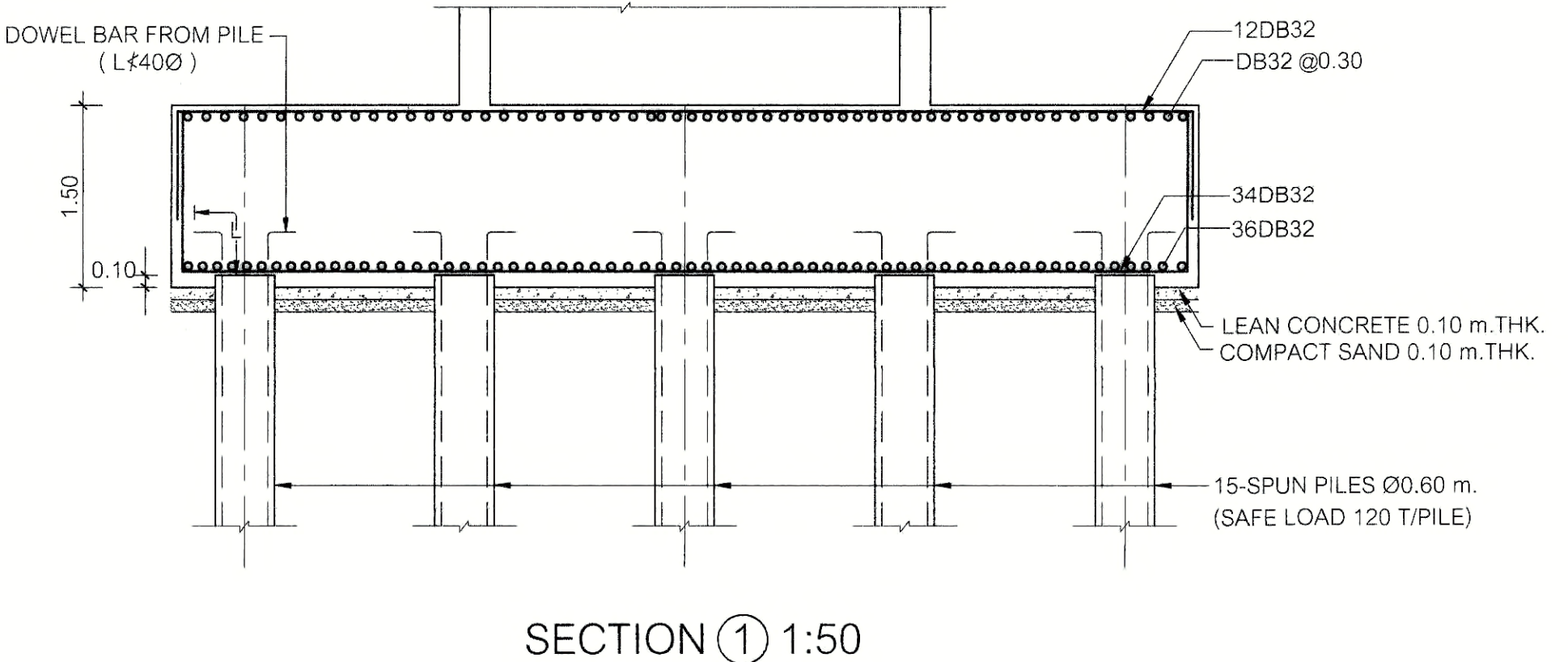
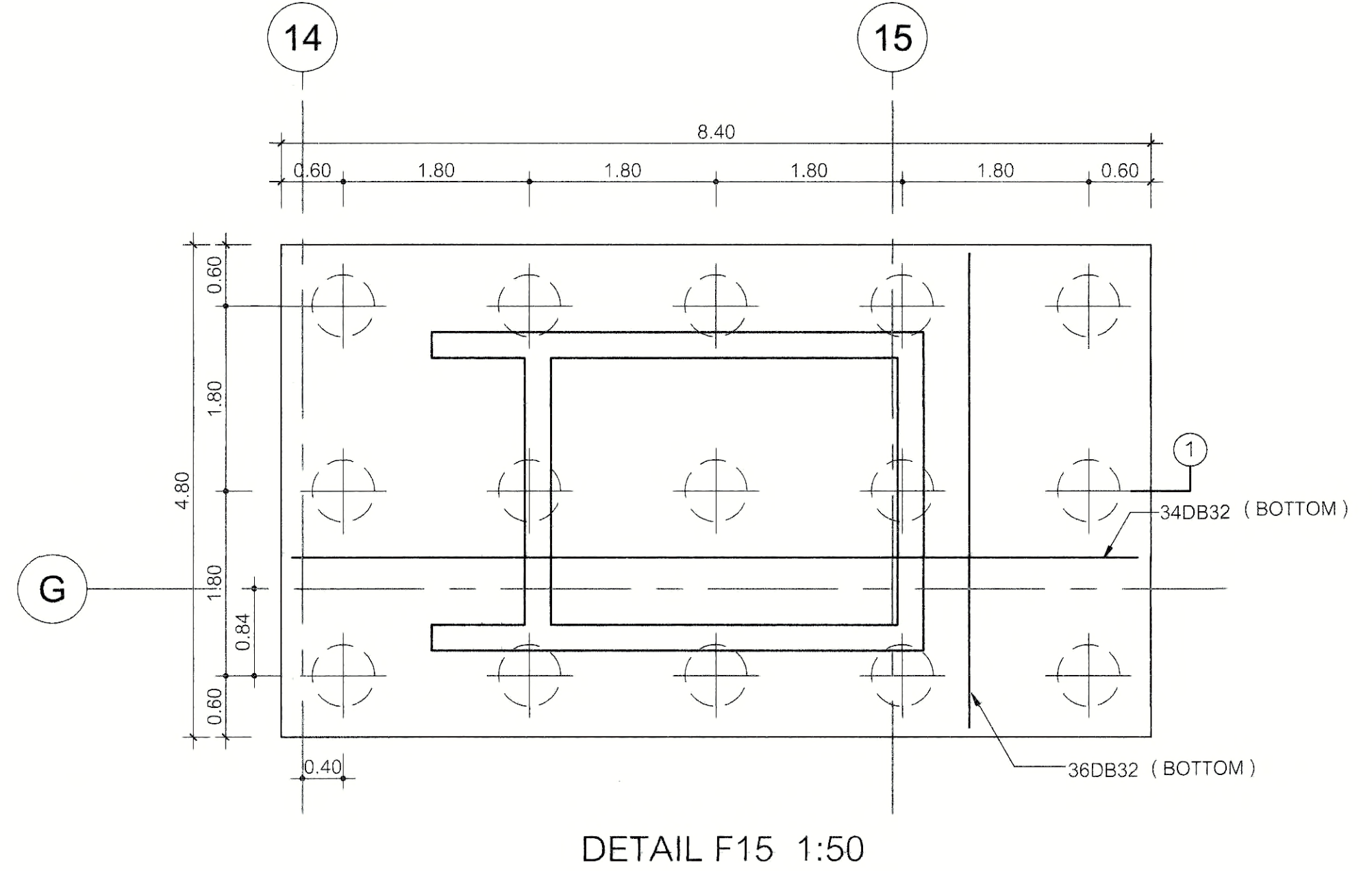
PERSONNEL	AUTHORIZED SIGNATURE
1. นายสุชาติ พรหมพันธ์	
2. นายวิชาญ ภาณุเดช	
3. นายวิชาญ ภาณุเดช	
4. นายวิชาญ ภาณุเดช	
5. นายวิชาญ ภาณุเดช	
6. นายวิชาญ ภาณุเดช	
7. นายวิชาญ ภาณุเดช	
8. นายวิชาญ ภาณุเดช	
9. นายวิชาญ ภาณุเดช	
10. นายวิชาญ ภาณุเดช	
11. นายวิชาญ ภาณุเดช	
12. นายวิชาญ ภาณุเดช	
13. นายวิชาญ ภาณุเดช	

ISSUE/REVISION	DESCRIPTION	BY	DATE
1	แบบสถาปัตย์ - แบบก่อสร้าง	www	30-08-13

DRAWING TITLE  
**ขยายรายละเอียด ฐานจาก**  
3/3


CHECKED BY	ARCHITECT	SIGNED	DRAWING NO.
PM			S-4-3
PD			
PA			
JC			
DR			

DRAWN BY	PRINTED DATE	SCALE	REF. FILE
	30-08-13		



COLUMN	C1	C1A	C1B	C1C	C1D	C2	C2A	C2B
FLOOR								
ROOF		—	—	—	—		—	—
5th. FL.	(มีคาน BB6A ฝังทึบช่วงเสาที่ระดับ+7.00 ม. จากพื้น)	—	—	—	—	(มีคาน BB7A ฝังทึบช่วงเสาที่ระดับ+7.00 ม. จากพื้น)	—	—
5th. FL.	↑	—	—	—	—	↑	—	—
4th. FL.	↑	—	—	—	—	↑	—	—
4th. FL.		—	—		—		—	—
3rd. FL.	(มีคาน BB6A ฝังทึบช่วงเสาที่ระดับ+6.00 ม. จากพื้น)	—	—	—	—	(มีคาน BB7A ฝังทึบช่วงเสาที่ระดับ+6.00 ม. จากพื้น)	—	—
3rd. FL.	↑	↑	↑	↑	—	↑	↑	↑
2nd. FL.	↑	↑	↑	↑	—	↑	↑	↑
2nd. FL.								
FOOTING	↑	↑	↑	↑	↑	↑	↑	↑

หมายเหตุ  
 - เนื่องจากเป็นแบบโดย ให้ใช้ไม้แบบที่มีคุณภาพ และความเรียบ  
 - นอกจากนี้ผู้ปลักัดนำภายนอกของเสา ให้ดูแบบสถาปัตย์ประกอบ



PROJECT NUMBER RA-13-01  
 PROJECT NAME อาคารแสดงนิทรรศการ และการสอน  
 นิเทศการ จำนวน 1 หลัง

OWNER. **LTK** ราชมงคล  
 กรุงเทพ

LOCATION. เลขที่ 2 ถนนรางน้ำ แขวงทุ่งพญาไท  
 เขตสาทร กรุงเทพมหานคร 10120

architects  
**regal**  
 บริษัท เรกา สถาปนิก จำกัด  
 3049 หมู่ 10 ตำบลคลองจั่น อำเภอจตุรพักตรพิมาน จังหวัดร้อยเอ็ด 45130  
 TEL +66 (0) 2192-0917  
 FAX +66 (0) 2192-0918  
 E-MAIL regaarchitect@yaho.com

ARCHITECT	AUTHORIZED SIGNATURE
นายสุวิทย์ พรหมทอง 7-ธ. 388	
นายวิชาญ กาญจน 8-ธ. 2572	
นายวิวัฒน์ พิเศษพิบูลย์ 7-ธ. 10742	
นายวิวัฒน์ พงษ์ศิริ 7-ธ. 16278	
นายสมชาติ ปาสุวรรณ 8-ธ. 15872	
นายสุวิทย์ พรหมทอง	

STRUCTURAL ENGINEER	AUTHORIZED SIGNATURE
นายสุวิทย์ พรหมทอง 8-ธ. 3893	
นายสุวิทย์ พรหมทอง 8-ธ. 5865	
นายสุวิทย์ พรหมทอง 8-ธ. 46748	
นายสุวิทย์ พรหมทอง 8-ธ. 55033	

วิศวกรควบคุม และ วิศวกรคำนวณโครงสร้าง  
 นายสุวิทย์ พรหมทอง 8-ธ. 1021

ELECTRICAL ENGINEER	AUTHORIZED SIGNATURE
นายสุวิทย์ พรหมทอง 7-ธ. 859	
นายสุวิทย์ พรหมทอง 8-ธ. 4506	

MECHANICAL ENGINEER	AUTHORIZED SIGNATURE
นายสุวิทย์ พรหมทอง 7-ธ. 398	
นายสุวิทย์ พรหมทอง 8-ธ. 1958	

SANITARY ENGINEER	AUTHORIZED SIGNATURE
นายสุวิทย์ พรหมทอง 8-ธ. 368	
นายสุวิทย์ พรหมทอง 8-ธ. 205	

GENERAL NOTE  
 1. THIS DRAWING IS THE PROPERTY OF ARCHITECTS 49 LIMITED OR ONE OF ITS AFFILIATES. IT IS TO BE RETURNED UPON DEMAND AND IS NOT TO BE USED EXCEPT IN CONNECTION WITH THE PROJECT FOR WHICH IT IS PREPARED.  
 2. DO NOT SCALE THIS DRAWING. USE FIGURED DIMENSIONS ONLY.  
 3. ไม่ควรนำแบบไปใช้โดยไม่ได้รับอนุญาต

PERSONNEL	AUTHORIZED SIGNATURE
1. นายสุวิทย์ พรหมทอง วิศวกรควบคุม	
2. นายวิชาญ กาญจน วิศวกรคำนวณ	
3. นายวิวัฒน์ พิเศษพิบูลย์ วิศวกรคำนวณ	
4. นายวิวัฒน์ พงษ์ศิริ วิศวกรคำนวณ	
5. นายสมชาติ ปาสุวรรณ วิศวกรคำนวณ	
6. นายสุวิทย์ พรหมทอง วิศวกรคำนวณ	
7. นายสุวิทย์ พรหมทอง วิศวกรคำนวณ	
8. นายสุวิทย์ พรหมทอง วิศวกรคำนวณ	
9. นายสุวิทย์ พรหมทอง วิศวกรคำนวณ	
10. นายสุวิทย์ พรหมทอง วิศวกรคำนวณ	
11. นายสุวิทย์ พรหมทอง วิศวกรคำนวณ	
12. นายสุวิทย์ พรหมทอง วิศวกรคำนวณ	
13. นายสุวิทย์ พรหมทอง วิศวกรคำนวณ	

ISSUE/REVISION	DESCRIPTION	BY	DATE
1	แบบสถาปัตย์ - แบบก่อสร้าง	www	30-08-13

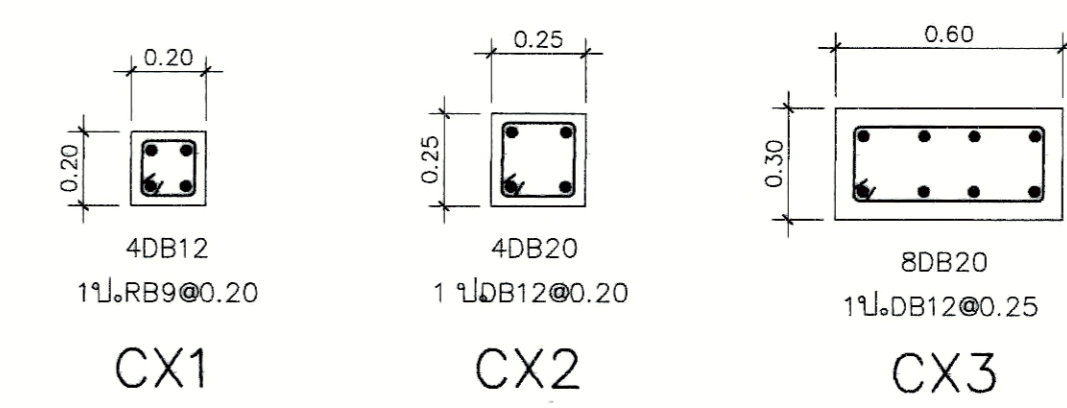
DRAWING TITLE  
**แบบขยายรายละเอียด เสา**

1/3


CHECKED BY	ARCHITECT	SIGNED	DRAWING NO.
PM			S-5-1
PD			
PA			
JC			
JC			

DRAWN BY  
 PRINTED DATE 30-08-13  
 SCALE REF. FILE

COLUMN \ FLOOR	C2C	C2D	C2E	C3
ROOF	—	—	—	↑
5th. FL.	—	—	—	↑
5th. FL.	—	—	↑	↑
4th. FL.	—	—	↑	↑
4th. FL.		—		↑
3rd. FL.		—		↑
3rd. FL.	↑	—	↑	↑
2nd. FL.	↑	—	↑	↑
2nd. FL.				
FOOTING				



หมายเหตุ  
 - เนื่องจากเป็นส่วนย่อย ให้ใช้ไม้แบบที่มีคุณภาพ และความเรียบ  
 - นอกจากนี้รูปลัคนายกของเสา ให้ดูแบบสถาปัตย์ประกอบ



PROJECT NUMBER RA-13-01  
 PROJECT NAME อาคารแสดงนิทรรศการ และการสอน  
 นิเทศนาการ จำนวน 1 หลัง

OWNER: **UTK** ราชมงคล  
 กรุงเทพฯ

LOCATION: เลขที่ 2 ถนนบางลำไย แขวงบางนาแถม  
 เขตสาทร กรุงเทพมหานคร 10120

architects  
**rega** 3049 หมู่บ้านบางลำไยซอยบางลำไย  
 อำเภอคลองเตย กรุงเทพมหานคร 11000  
 TEL. +66 (0) 2192-0917  
 FAX. +66 (0) 2192-0918  
 E-MAIL: rega@architects@yaho.com

บริษัท เรกา สถาปนิก จำกัด

ARCHITECT	AUTHORIZED SIGNATURE
นายสุวิทย์ พรหมภรณ์ 2-ศก. 398	
นายวิชาญ กำภูทอง 8-ศก. 2572	
นางสาววิมลฉัตร พิเศษพิชาพร 2-ศก. 10742	
นายวิมลฉัตร พิเศษพิชาพร 2-ศก. 10278	
นายสมชาย เกษมทรัพย์ 2-ศก. 15872	
นางสาววิภาดา พิเศษพิชาพร	

STRUCTURAL ENGINEER	AUTHORIZED SIGNATURE
ดร.ศป. กาญจนวัฒน์ 8ศ. 3693	
ดร.ศป.ศป. เกษมศิริวรรณ 8ศ. 5685	
ดร.ศป.ศป. สุวิทย์บุญ 8ศ. 46748	
ดร.ศป.ศป. นิตยชัย 8ศ. 55033	

ELECTRICAL ENGINEER	AUTHORIZED SIGNATURE
น.ร.นิต นนธิคุณ 7ศก. 859	
น.ร.นิต นนธิคุณ 8ศก. 4506	

MECHANICAL ENGINEER	AUTHORIZED SIGNATURE
ดร.ศป.ศป. วิชาญวัฒน์ 7ศ. 398	
ดร.ศป.ศป. วิมลฉัตร 8ศ. 1958	

SANITARY ENGINEER	AUTHORIZED SIGNATURE
ดร.ศป.ศป. นนธิคุณ 8ศ. 368	
ดร.ศป.ศป. นนธิคุณ 8ศ. 205	

GENERAL NOTE  
 1. THIS DRAWING IS THE PROPERTY OF ARCHITECTS 49 LIMITED OR ONE OF ITS AFFILIATES. IT IS ISSUED SUBJECT TO RETURN UPON DEMAND AND IS NOT TO BE USED EXCEPT IN CONNECTION WITH THE PROJECT FOR WHICH IT IS INTENDED.  
 2. DO NOT SCALE THIS DRAWING. USE FIGURED DIMENSIONS ONLY.  
 ไม่ให้คัดลอกหรือทำซ้ำโดยไม่ได้รับอนุญาต

PERSONNEL	AUTHORIZED SIGNATURE
1. นายสุวิทย์ พรหมภรณ์ ปรจ.สถาปนิก	
2. นายวิชาญ กำภูทอง ปรจ.สถาปนิก	
3. นายวิชาญ กำภูทอง ปรจ.สถาปนิก	
4. นายวิมลฉัตร พิเศษพิชาพร ปรจ.สถาปนิก	
5. นายวิมลฉัตร พิเศษพิชาพร ปรจ.สถาปนิก	
6. นายสมชาย เกษมทรัพย์ ปรจ.สถาปนิก	
7. นายสมชาย เกษมทรัพย์ ปรจ.สถาปนิก	
8. นายวิชาญ กำภูทอง ปรจ.สถาปนิก	
9. นายวิชาญ กำภูทอง ปรจ.สถาปนิก	
10. นายวิชาญ กำภูทอง ปรจ.สถาปนิก	
11. นายวิชาญ กำภูทอง ปรจ.สถาปนิก	
12. นายวิชาญ กำภูทอง ปรจ.สถาปนิก	
13. นายวิชาญ กำภูทอง ปรจ.สถาปนิก	

ISSUE/REVISION	DESCRIPTION	BY	DATE
NO. 1	แบบแปลนสถาปัตย์ - แบบก่อสร้าง	www	30-08-13

DRAWING TITLE  
**แบบขยายรายละเอียด เสา**  
 2/3

CHECKED BY	SIGNED	DRAWING NO.
ARCHITECT		S-5-2
PM		
PD		
PA		
JC		

DRAWN BY: www  
 PRINTED DATE: 30-08-13  
 SCALE: REF. FILE



PROJECT NUMBER RA-13-01

PROJECT NAME

อาคารแสดงนิทรรศการ และการสอน  
นิเทศการ จำนวน 1 หลัง

OWNER: **UTK** ราชมณฑล  
กรุงเทพ

LOCATION:  
เลขที่ 2 ถนนบางลำไย แขวงทุ่งมหาเมฆ  
เขตสาทร กรุงเทพมหานคร 10120

architects  
**regal**  
บริษัท เรกา สถาปนิก จำกัด

ARCHITECT	AUTHORIZED SIGNATURE
นายสุวิทย์ พรหมพร 7-ธค 396	
นายวิชาญ กฤษณะ 8-ธค 2572	
นางสาววิมลทิพย์ พิทยะวิบูลย์ 8-ธค 10742	
นายศิโรตม์ สุขสวัสดิ์ 8-ธค 16238	
นายธนาธิป เกตุศรี 8-ธค 15872	
นางสาววิภาดา ธิตพาทย์	

STRUCTURAL ENGINEER	AUTHORIZED SIGNATURE
ดร.ศัน กาญจนวิชัย 8ธค 3693	
นายสุวัฒน์ เติมศิริธรรม 8ธค 5665	
นายนิพนธ์ อุดมบุญ 8ธค 46748	
นายศุภชัย หงษ์กุล 8ธค 55033	

ELECTRICAL ENGINEER	AUTHORIZED SIGNATURE
นายสุวิทย์ พรหมพร 7-ธค 396	
นายวิชาญ กฤษณะ 8-ธค 2572	

MECHANICAL ENGINEER	AUTHORIZED SIGNATURE
นายวิชาญ กฤษณะ 8ธค 2572	
นายศุภชัย หงษ์กุล 8ธค 1988	

SANITARY ENGINEER	AUTHORIZED SIGNATURE
นายสุวัฒน์ เติมศิริธรรม 8ธค 5665	
นายนิพนธ์ อุดมบุญ 8ธค 205	

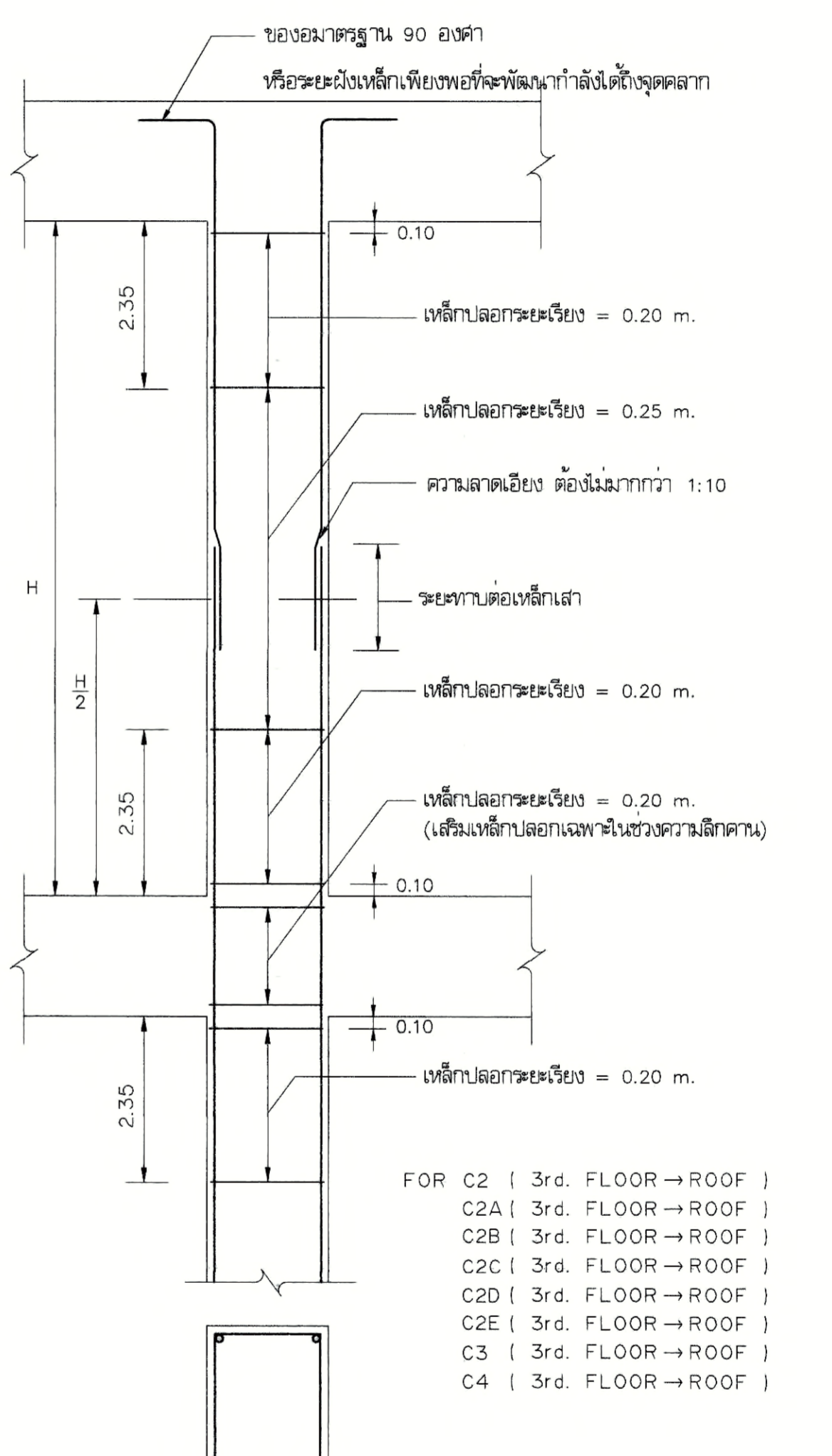
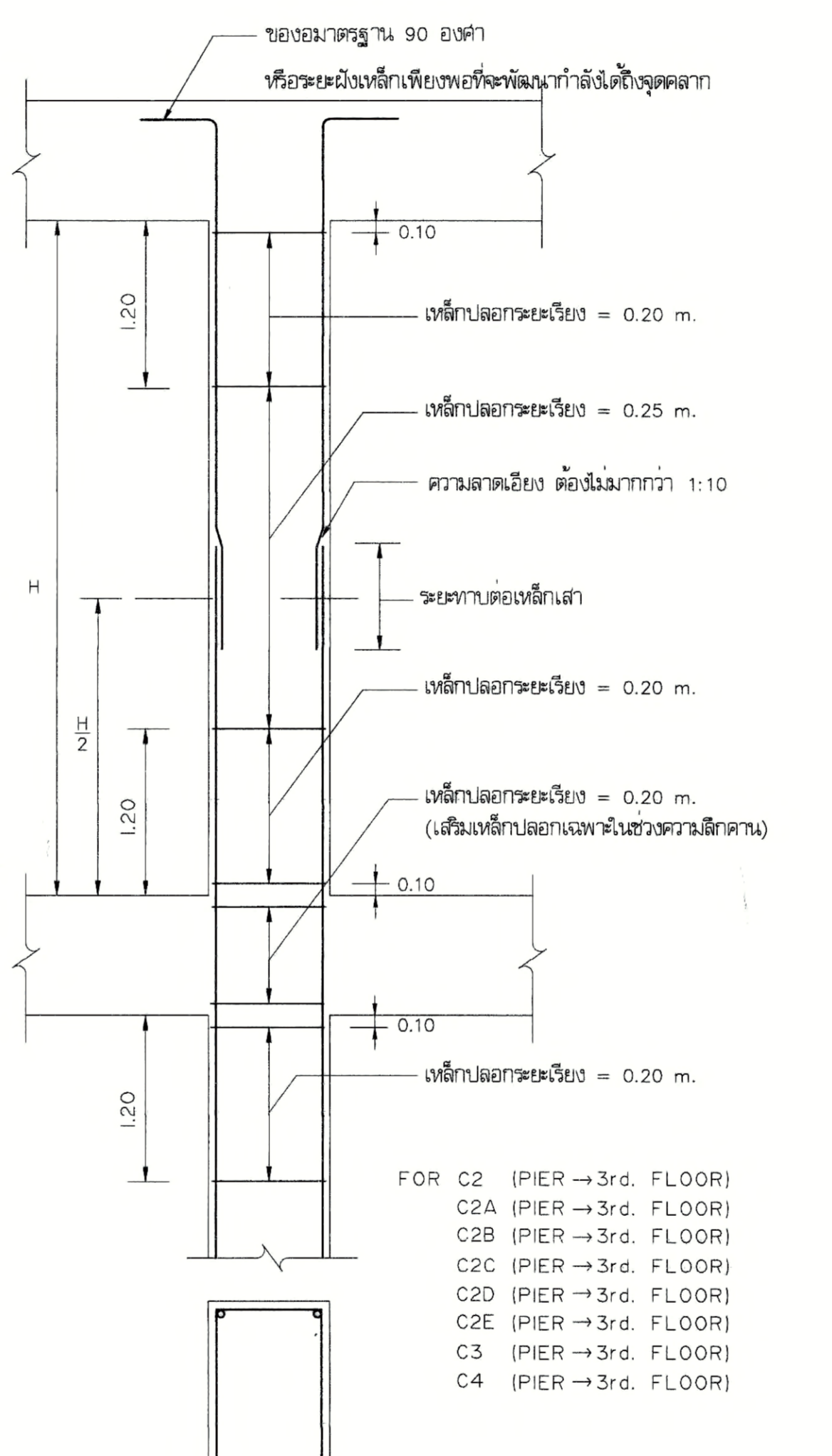
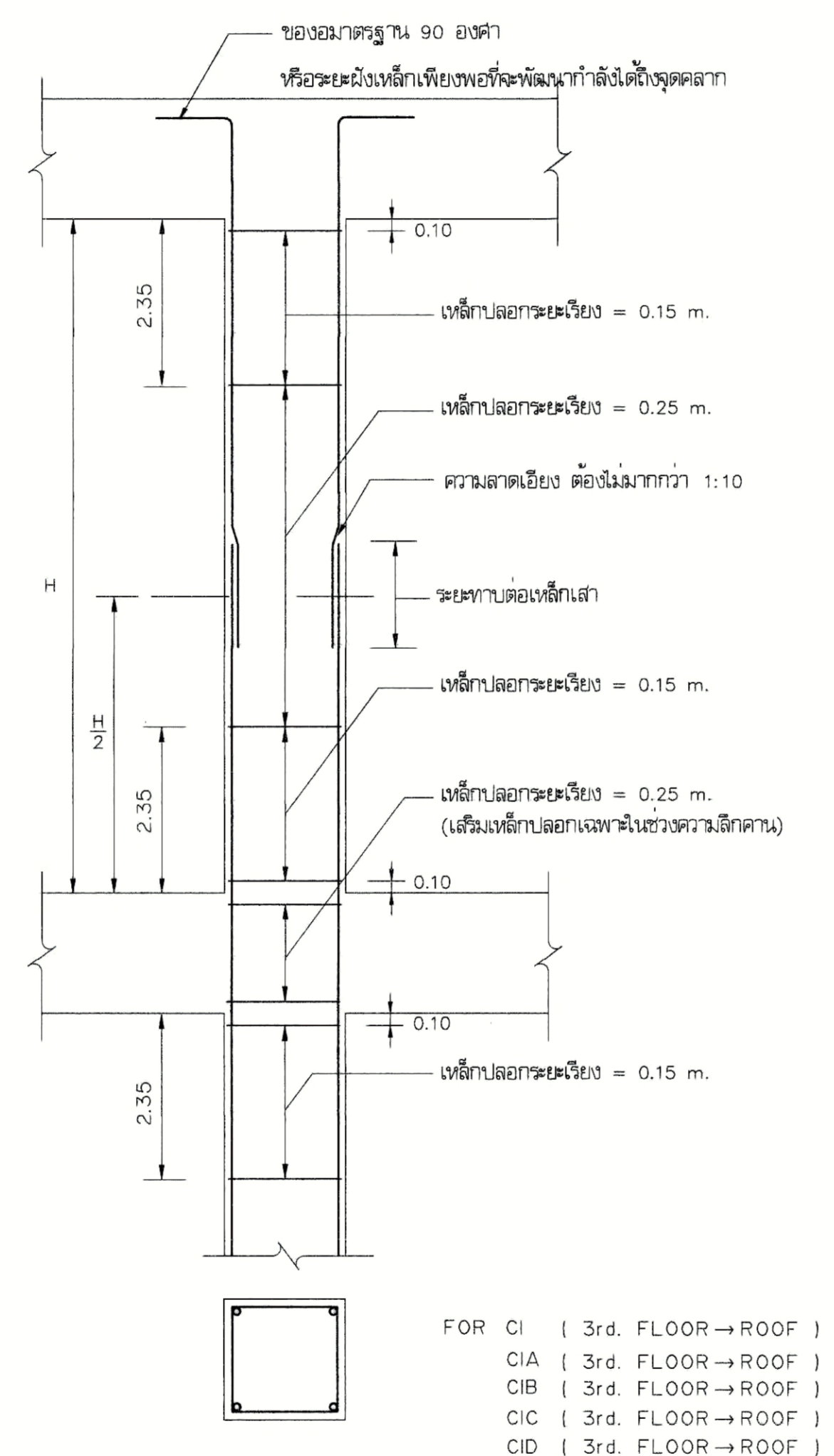
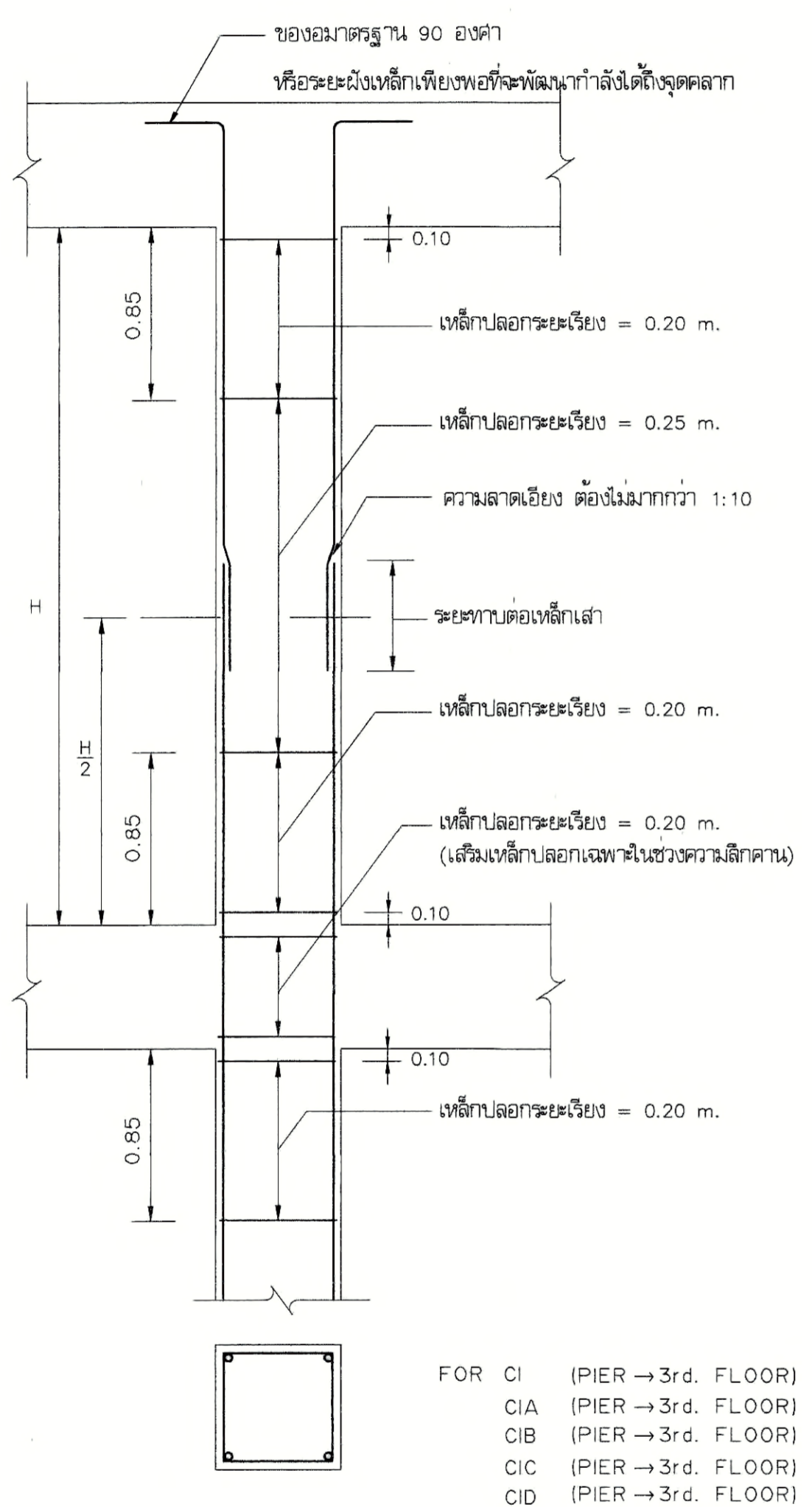
GENERAL NOTE
1. THIS DRAWING IS THE PROPERTY OF ARCHITECTS 49 LIMITED. FOR ONE OF ITS AFFILIATES. IT IS ISSUED SUBJECT TO RETURN UPON DEMAND AND IS NOT TO BE USED EXCEPT IN CONNECTION WITH THE PROJECT FOR WHICH IT IS INTENDED.
2. DO NOT SCALE THIS DRAWING. USE DIMENSIONS ONLY.

PERSONNEL	AUTHORIZED SIGNATURE
1. นายสุวิทย์ พรหมพร 7-ธค 396	
2. นายวิชาญ กฤษณะ 8-ธค 2572	
3. นายสุวัฒน์ เติมศิริธรรม 8ธค 5665	
4. นายนิพนธ์ อุดมบุญ 8ธค 46748	
5. นายศุภชัย หงษ์กุล 8ธค 15872	
6. นายธนาธิป เกตุศรี 8ธค 16238	
7. นายสุวิทย์ พรหมพร 7-ธค 396	
8. นายวิชาญ กฤษณะ 8ธค 2572	
9. นายสุวัฒน์ เติมศิริธรรม 8ธค 5665	
10. นายนิพนธ์ อุดมบุญ 8ธค 46748	
11. นายศุภชัย หงษ์กุล 8ธค 15872	
12. นายธนาธิป เกตุศรี 8ธค 16238	
13. นายสุวิทย์ พรหมพร 7-ธค 396	

ISSUE/REVISION
NO. DESCRIPTION BY DATE
1 แก้ไขรายละเอียด - แก้ไขข้อผิดพลาด www 30-08-13

CHECKED BY	SIGNED	DRAWING NO.
ARCHITECT		S-5-3
PM		
PD		
PA		
JC		

DRAWING TITLE
ขยายรายละเอียด เสา
3/3
DRAWN BY PRINTED DATE 30-08-13 SCALE REF. FILE



FOR CI (PIER to 3rd FLOOR)	FOR CI (3rd FLOOR to ROOF)	FOR C2 (PIER to 3rd FLOOR)	FOR C2 (3rd FLOOR to ROOF)
C1A (PIER to 3rd FLOOR)	C1A (3rd FLOOR to ROOF)	C2A (PIER to 3rd FLOOR)	C2A (3rd FLOOR to ROOF)
C1B (PIER to 3rd FLOOR)	C1B (3rd FLOOR to ROOF)	C2B (PIER to 3rd FLOOR)	C2B (3rd FLOOR to ROOF)
C1C (PIER to 3rd FLOOR)	C1C (3rd FLOOR to ROOF)	C2C (PIER to 3rd FLOOR)	C2C (3rd FLOOR to ROOF)
C1D (PIER to 3rd FLOOR)	C1D (3rd FLOOR to ROOF)	C2D (PIER to 3rd FLOOR)	C2D (3rd FLOOR to ROOF)
		C2E (PIER to 3rd FLOOR)	C2E (3rd FLOOR to ROOF)
		C3 (PIER to 3rd FLOOR)	C3 (3rd FLOOR to ROOF)
		C4 (PIER to 3rd FLOOR)	C4 (3rd FLOOR to ROOF)



PROJECT NUMBER RA-13-01

PROJECT NAME

อาคารแสดงนิทรรศการ และการสอน  
นันทนาการ จำนวน 1 หลัง

OWNER: **LTK** ราชมงคล  
กรุงเทพ

LOCATION:  
เลขที่ 2 ถนนนางลิ้นจี่ แขวงทุ่งพญาแดง  
เขตสาทร กรุงเทพมหานคร 10120

architects  
**regal** 3049 หมู่บ้านกวดัสดีศรีประจักษ์  
สำนักงาน บริษัท เรกา จำกัด โทร. 1100  
TEL: +66 (0) 2192-0917  
FAX: +66 (0) 2192-0918  
E-MAIL: regal@regalarchitect.com

บริษัท เรกา สถาปนิก จำกัด

ARCHITECT	AUTHORIZED SIGNATURE
นายสุวิทย์ พรหมพรณ์ 2-ต. 398	
นายวิชาญ ภาณุคุณะ 8-ต. 2572	
นายสุวิทย์พรหมพรณ์ 2-ต. 10742	
นายสุวิทย์พรหมพรณ์ 2-ต. 16278	
นางสาววิภาดา ศิริพรพันธ์ 2-ต. 15872	

STRUCTURAL ENGINEER	AUTHORIZED SIGNATURE
วิวัฒน์ ภาณุประเสริฐ 8-ต. 3693	
บุญเสริม เติมนิธิสุวรรณ 8-ต. 5665	
ธีรวัฒน์ ศักดิ์เกษม 8-ต. 46748	
ธีรชัย นามะพันธ์ 8-ต. 55033	

วิศวกรควบคุม และ วิศวกรคำนวณโครงสร้าง	AUTHORIZED SIGNATURE
ธีรวัฒน์ ภาณุประเสริฐ 8-ต. 1021	

ELECTRICAL ENGINEER	AUTHORIZED SIGNATURE
มานิต ใจดีธรรมานา 2-ต. 859	
ธนากร วัฒนศิริ 8-ต. 4506	

MECHANICAL ENGINEER	AUTHORIZED SIGNATURE
สุวิทย์ วิชาญคุณะ 2-ต. 398	
ธีรวัฒน์ ภาณุประเสริฐ 8-ต. 1958	

SANITARY ENGINEER	AUTHORIZED SIGNATURE
วิวัฒน์ ภาณุประเสริฐ 8-ต. 368	
ธีรวัฒน์ ภาณุประเสริฐ 8-ต. 205	

GENERAL NOTE  
1. THIS DRAWING IS THE PROPERTY OF ARCHITECTS 49 LIMITED OR ONE OF ITS AFFILIATES. IT IS SUBJECT TO RETURN UPON DEMAND AND IS NOT TO BE USED EXCEPT IN CONNECTION WITH THE PROJECT FOR WHICH IT IS INTENDED.  
2. DO NOT SCALE THIS DRAWING. USE DIMENSIONS ONLY.  
โปรดใช้ตัวอักษรที่ระบุไว้เท่านั้น ห้ามใช้จากแบบ

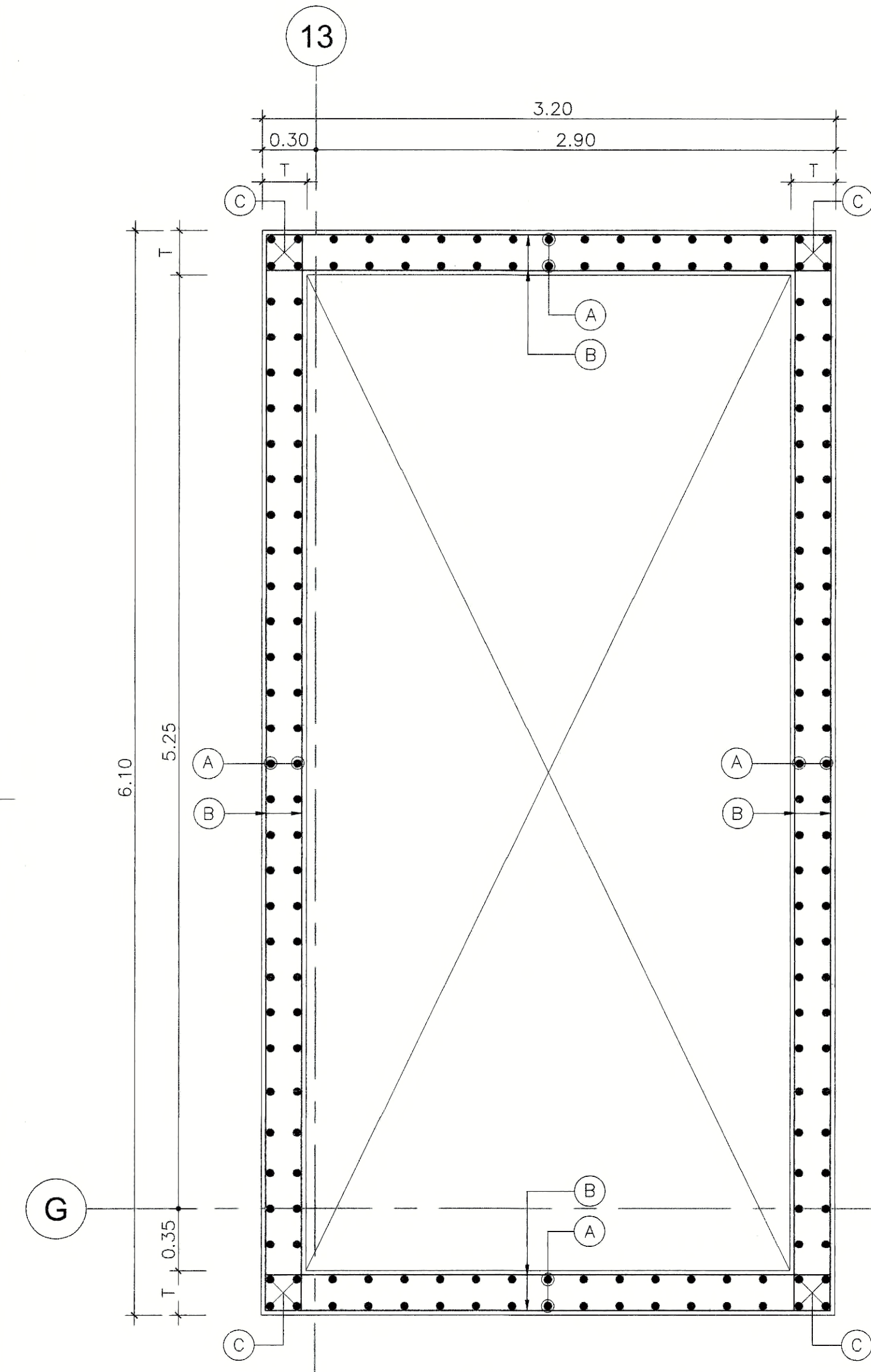
คณะกรรมการตรวจรับแบบ	AUTHORIZED SIGNATURE
1. นายสุวิทย์ ภาณุประเสริฐ ประธานกรรมการ	
2. นายวิชาญ ภาณุคุณะ กรรมการ	
3. นายสุวิทย์พรหมพรณ์ กรรมการ	
4. นายธีรวัฒน์ ภาณุประเสริฐ กรรมการ	
5. นายสุวิทย์พรหมพรณ์ กรรมการ	
6. นายบุญเสริม เติมนิธิสุวรรณ กรรมการ	
7. นายสุวิทย์พรหมพรณ์ กรรมการ	
8. นายวิชาญ ภาณุคุณะ กรรมการ	
9. นายสุวิทย์พรหมพรณ์ กรรมการ	
10. นายสุวิทย์พรหมพรณ์ กรรมการ	
11. นายสุวิทย์พรหมพรณ์ กรรมการ	
12. นายสุวิทย์พรหมพรณ์ กรรมการ	
13. นายสุวิทย์พรหมพรณ์ กรรมการ	

ISSUE/REVISION	DESCRIPTION	BY	DATE
1	แบบแปลนอาคาร - แบบตัดต่าง	www	30-08-13

CHECKED BY	SIGNED	DRAWING NO.
ARCHITECT		S-6-1
PM		
PD		
PA		
JC		

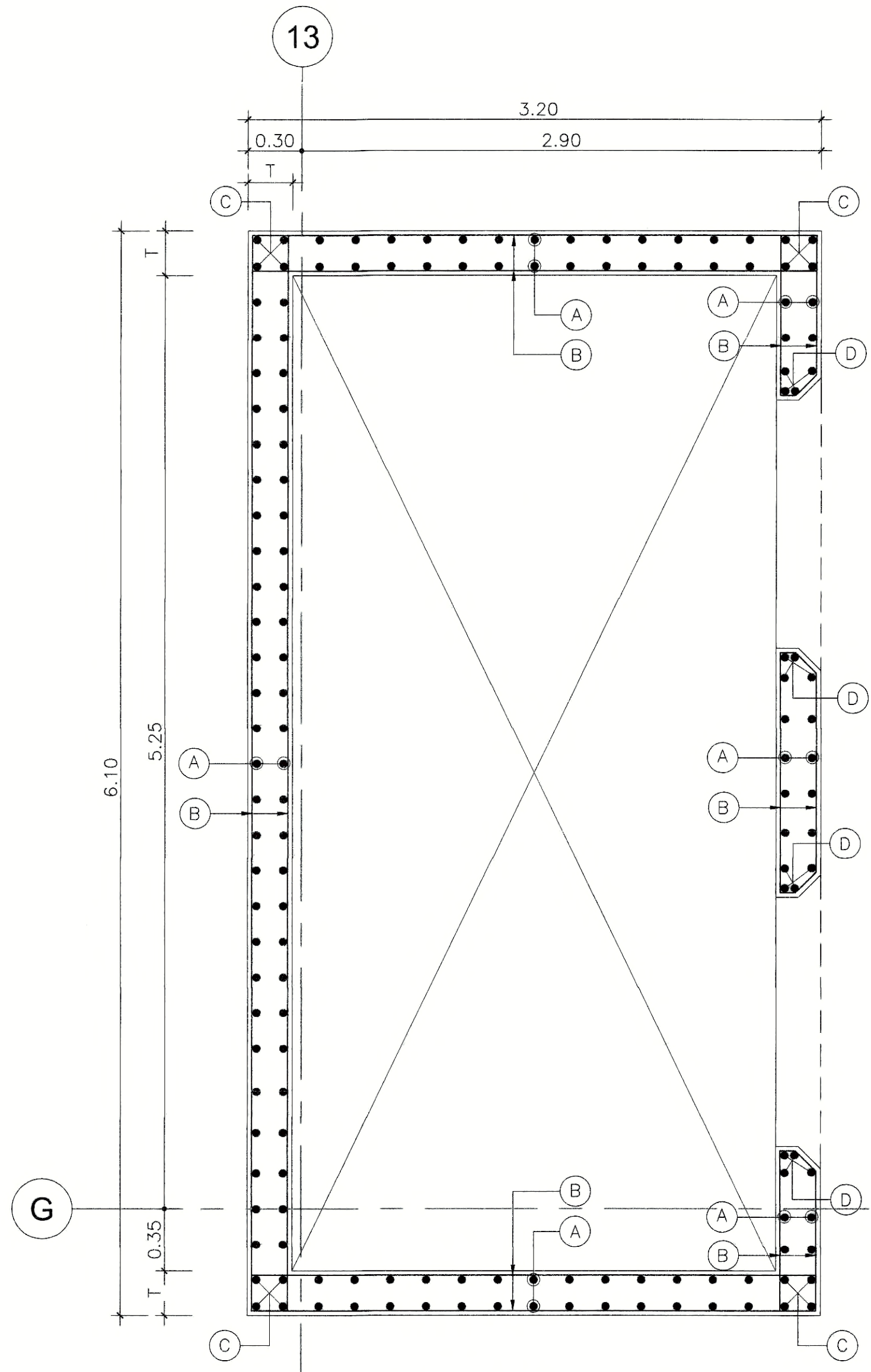
DRAWING TITLE  
**ขยายรายละเอียด ผนังลิฟท์**

DRAWN BY  
PRINTED DATE 30-08-13 SCALE  
REF. FILE

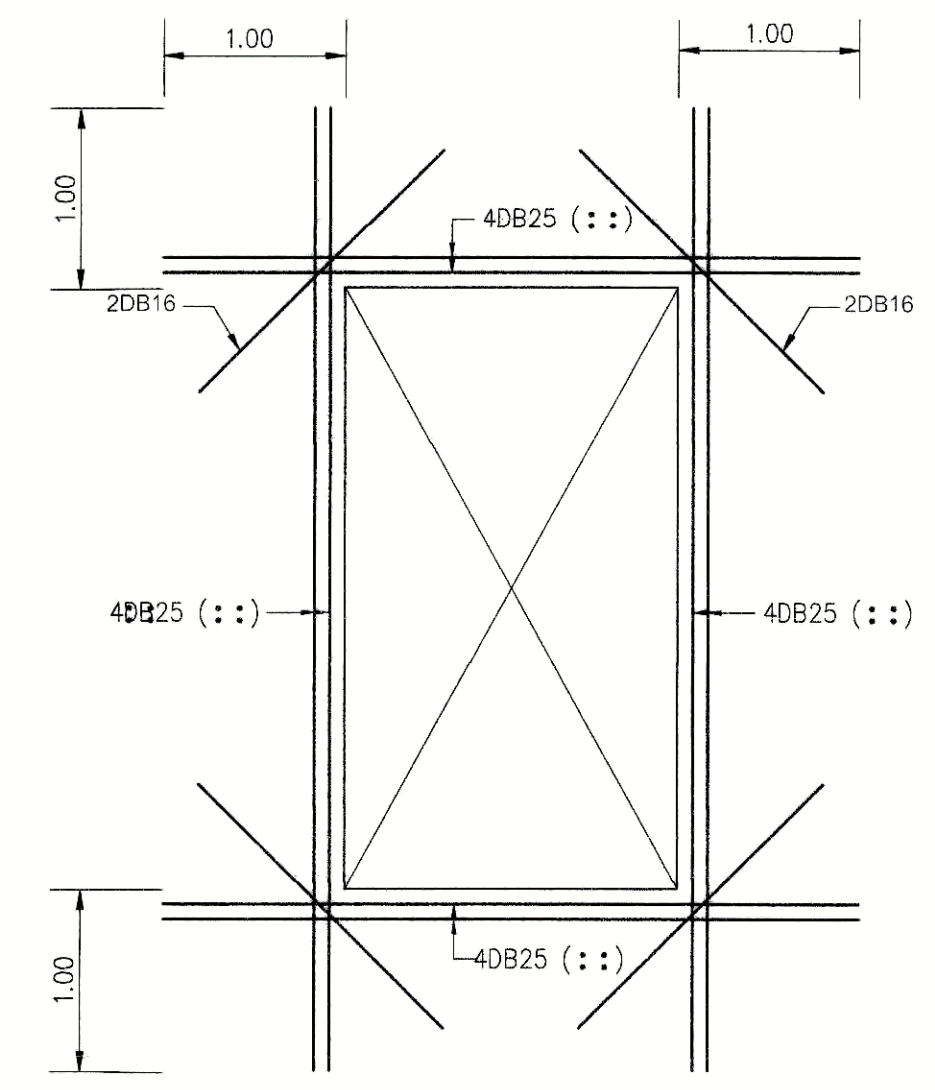


CORE # 1 1:20  
( FOOTING - 1st )

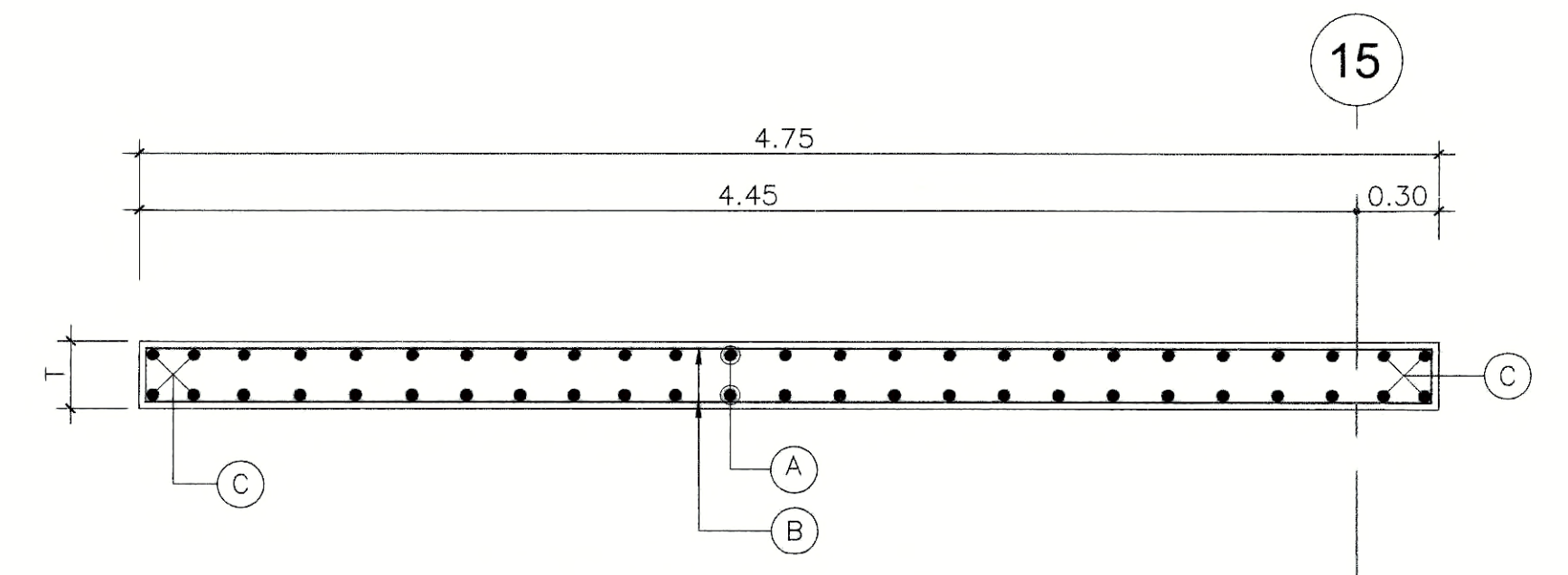
FLOOR	THICKNESS (m.) (T)	CORE # 1			
		A	B	C	D
5th - ROOF	0.25	DB20 @ 0.20	DB16 @ 0.20	4DB25	4DB25
3rd - 5th	0.25	DB25 @ 0.20	DB16 @ 0.20	4DB25	4DB25
FOOTING - 3rd	0.25	2DB25 @ 0.20 ( BUNDLE @ 0.20 )	DB16 @ 0.20	8DB25	8DB25



CORE # 1 1:20  
( 2nd - ROOF )

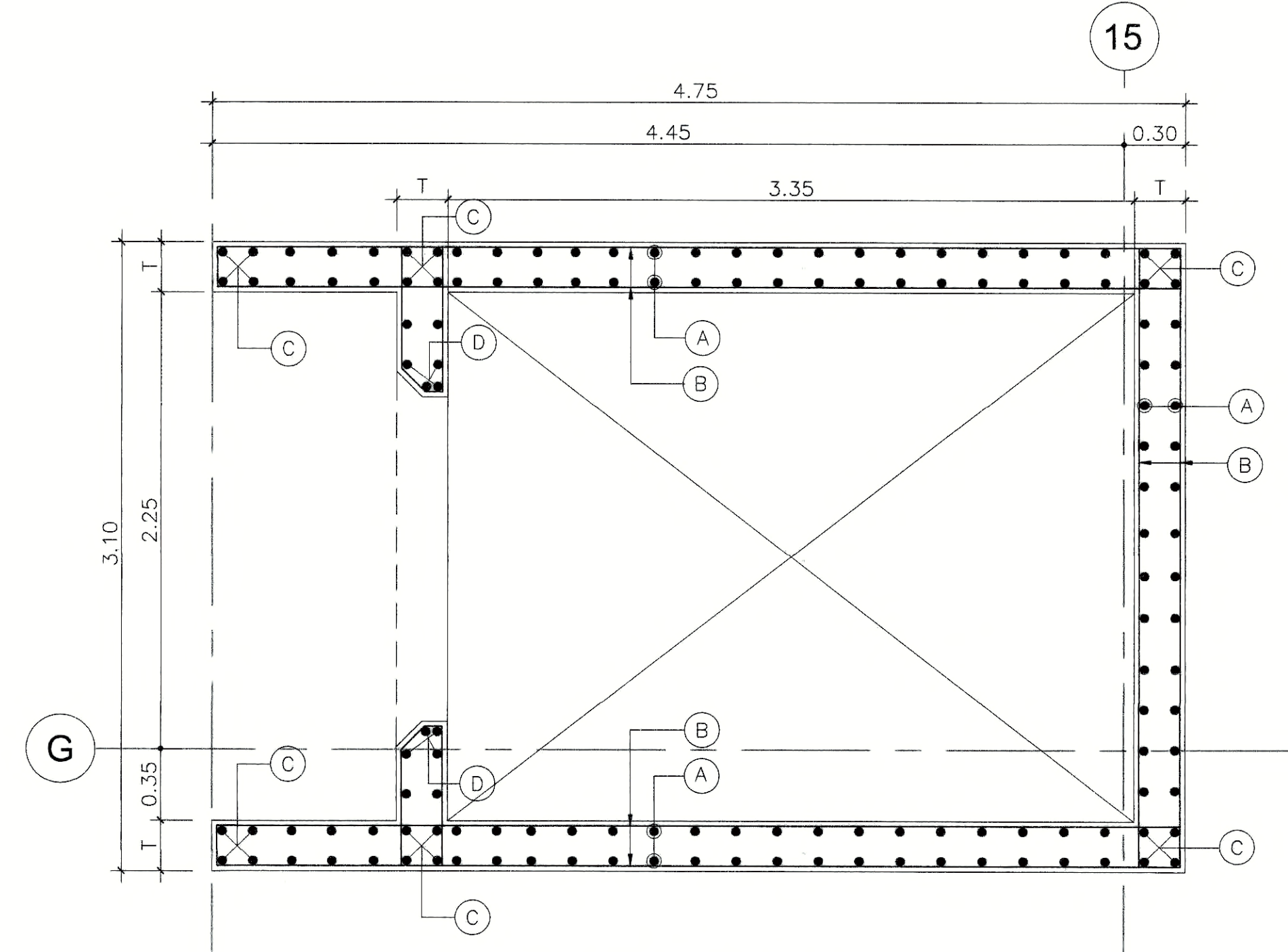


รายละเอียดการเสริมเหล็กช่องเปิดผนังลิฟท์



CORE # 3 1:20

FLOOR	THICKNESS (m.) (T)	CORE # 3		
		A	B	C
5th - ROOF	0.25	DB20 @ 0.20	DB16 @ 0.20	4DB28
3rd - 5th	0.25	DB25 @ 0.20	DB16 @ 0.20	4DB28
FOOTING - 3rd	0.25	DB28 @ 0.20	DB16 @ 0.20	4DB28



CORE # 2 1:20

FLOOR	THICKNESS (m.) (T)	CORE # 2			
		A	B	C	D
5th - ROOF	0.25	DB25 @ 0.20	DB16 @ 0.20	4DB28	4DB28
3rd - 5th	0.25	2DB25 @ 0.20 ( BUNDLE @ 0.20 )	DB16 @ 0.20	4DB28	4DB28
FOOTING - 3rd	0.25	2DB28 @ 0.20 ( BUNDLE @ 0.20 )	DB20 @ 0.20	8DB28	8DB28



PROJECT NUMBER RA-13-01

PROJECT NAME

อาคารแสดงนิทรรศการ และการสอน  
นิทรรศการ จำนวน 1 หลัง

OWNER: **UTK** รามงคล  
กรุงเทพ

LOCATION:  
เลขที่ 2 ถนนบางลำไย แขวงบางนาแถม  
เขตสาทร กรุงเทพมหานคร 10120

architects  
**regal**  
บริษัท เรกา สถาปนิก จำกัด

ARCHITECT	AUTHORIZED SIGNATURE
นายสุวิทย์ พรหมภักดี 2-88 398	
นายชัชวาลย์ กานตนะ 2-88 2572	
นายวิวัฒน์ พิเศษพิทักษ์ 2-88 10742	
นายชัชวาลย์ พิเศษพิทักษ์ 2-88 10778	
นายชัชวาลย์ เกตุวงศ์ 2-88 15872	
นางสาววิภาดา ภิรมย์รัตน์	

STRUCTURAL ENGINEER	
ระดับ	การจบปริญญาตรี 253
ใบอนุญาต	เลขที่ 5665
มีถิ่น	กทม. 46748
ไม่มีถิ่น	กทม. 55033

วิศวกรควบคุมแบบ และ รายการคำนวณโครงสร้าง	
กรรมการ	นาย 1021

ELECTRICAL ENGINEER	
มีถิ่น	กทม. 859
ไม่มีถิ่น	กทม. 4506

MECHANICAL ENGINEER	
มีถิ่น	กทม. 398
ไม่มีถิ่น	กทม. 1956

SANITARY ENGINEER	
มีถิ่น	กทม. 368
ไม่มีถิ่น	กทม. 205

GENERAL NOTE  
1. THIS DRAWING IS THE PROPERTY OF ARCHITECTS 49 LIMITED OR ONE OF ITS AFFILIATES. IT IS ISSUED SUBJECT TO RETURN UPON DEMAND AND IS NOT TO BE USED EXCEPT IN CONNECTION WITH THE PROJECT FOR WHICH IT IS INTENDED.  
2. DO NOT SCALE THIS DRAWING. USE DIMENSIONS ONLY.  
ใช้สำหรับแสดงแบบเท่านั้น ห้ามใช้สำหรับคำนวณ

PERSONNEL	AUTHORIZED SIGNATURE
1. นายสุวิทย์ ภิรมย์รัตน์ ควบคุมแบบ	
2. นายชัชวาลย์ พิเศษพิทักษ์ ควบคุมแบบ	
3. นายชัชวาลย์ พิเศษพิทักษ์ ควบคุมแบบ	
4. นายชัชวาลย์ พิเศษพิทักษ์ ควบคุมแบบ	
5. นายชัชวาลย์ พิเศษพิทักษ์ ควบคุมแบบ	
6. นายชัชวาลย์ พิเศษพิทักษ์ ควบคุมแบบ	
7. นายชัชวาลย์ พิเศษพิทักษ์ ควบคุมแบบ	
8. นายชัชวาลย์ พิเศษพิทักษ์ ควบคุมแบบ	
9. นายชัชวาลย์ พิเศษพิทักษ์ ควบคุมแบบ	
10. นายชัชวาลย์ พิเศษพิทักษ์ ควบคุมแบบ	
11. นายชัชวาลย์ พิเศษพิทักษ์ ควบคุมแบบ	
12. นายชัชวาลย์ พิเศษพิทักษ์ ควบคุมแบบ	
13. นายชัชวาลย์ พิเศษพิทักษ์ ควบคุมแบบ	

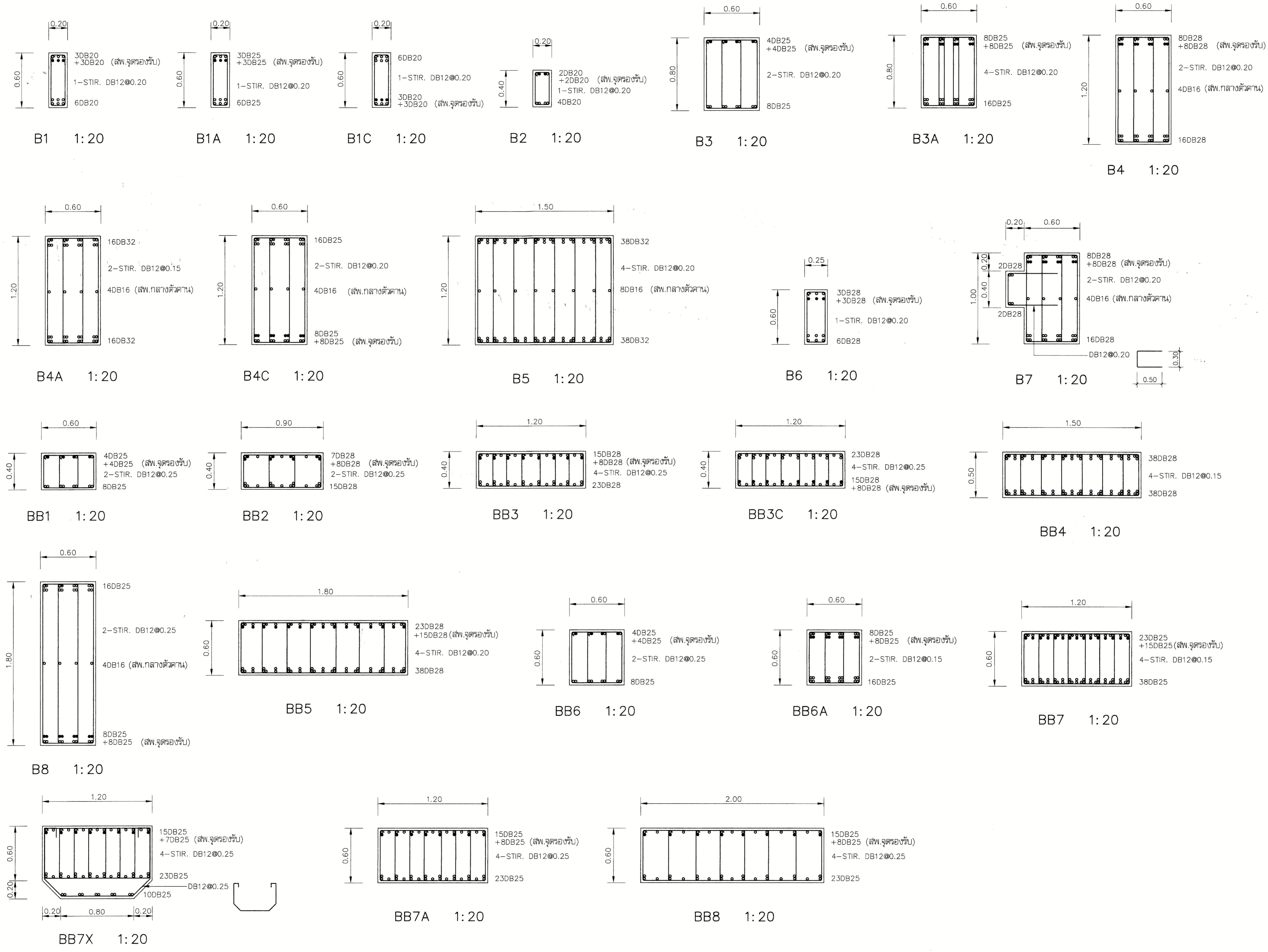
NO.	REVISION	DESCRIPTION	BY	DATE
1	แบบแปลนอาคาร - แบบก่อสร้าง		***	30-08-13

DRAWING TITLE

ขยายรายละเอียด คาน

CHECKED BY	ARCHITECT	SIGNED	DRAWING NO.
PM			S-7-1
PD			
PA			
JC			

DRAWN BY: PRINTED DATE: 30-08-13 SCALE: REF. FILE







PROJECT NUMBER RA-13-01

PROJECT NAME

อาคารแสดงนิทรรศการ และการสอน  
นิทรรศการ จำนวน 1 หลัง

OWNER: **UTK** ราชมณฑล  
กรุงเทพ

LOCATION:  
เลขที่ 2 ถนนบางลำไย แขวงทุ่งพญาเกษม  
เขตสาทร กรุงเทพมหานคร 10120

architects  
**regal**  
2249 หมู่บ้านการเคหะเดิมนครราชบุรี  
สำนักงาน ราชบุรี-จังหวัดราชบุรี 11000  
TEL: +66 (0) 2192-9917  
FAX: +66 (0) 2192-9918  
E-MAIL: regal@regalarchitects.com

บริษัท เรกา สถาปนิก จำกัด

ARCHITECT	AUTHORIZED SIGNATURE
นายสุวิทย์ วัฒนคุณ 1-สี 398	
นายวิชาญ ชาญชัย 1-สี 2572	
นายวิวัฒน์ วัฒนศิริ 2-สี 10742	
นายวิวัฒน์ วัฒนศิริ 2-สี 16278	
นายวิวัฒน์ วัฒนศิริ 2-สี 15872	

STRUCTURAL ENGINEER	
นายสุวิทย์ วัฒนคุณ 1-สี 398	
นายวิชาญ ชาญชัย 1-สี 2572	
นายวิวัฒน์ วัฒนศิริ 2-สี 10742	
นายวิวัฒน์ วัฒนศิริ 2-สี 16278	
นายวิวัฒน์ วัฒนศิริ 2-สี 15872	

ELECTRICAL ENGINEER	
นายวิชาญ ชาญชัย 1-สี 2572	
นายวิวัฒน์ วัฒนศิริ 2-สี 10742	

MECHANICAL ENGINEER	
นายวิชาญ ชาญชัย 1-สี 2572	
นายวิวัฒน์ วัฒนศิริ 2-สี 10742	

SANITARY ENGINEER	
นายวิชาญ ชาญชัย 1-สี 2572	
นายวิวัฒน์ วัฒนศิริ 2-สี 10742	

GENERAL NOTE

PERSONNEL RESPONSIBLE		AUTHORIZED SIGNATURE
1. นายวิชาญ ชาญชัย	ประธานกรรมการ	
2. นายสุวิทย์ วัฒนคุณ	วิศวกร	
3. นายวิชาญ ชาญชัย	วิศวกร	
4. นายวิวัฒน์ วัฒนศิริ	วิศวกร	
5. นายวิชาญ ชาญชัย	วิศวกร	
6. นายวิชาญ ชาญชัย	วิศวกร	
7. นายวิชาญ ชาญชัย	วิศวกร	
8. นายวิชาญ ชาญชัย	วิศวกร	
9. นายวิชาญ ชาญชัย	วิศวกร	
10. นายวิชาญ ชาญชัย	วิศวกร	
11. นายวิชาญ ชาญชัย	วิศวกร	
12. นายวิชาญ ชาญชัย	วิศวกร	
13. นายวิชาญ ชาญชัย	วิศวกร	

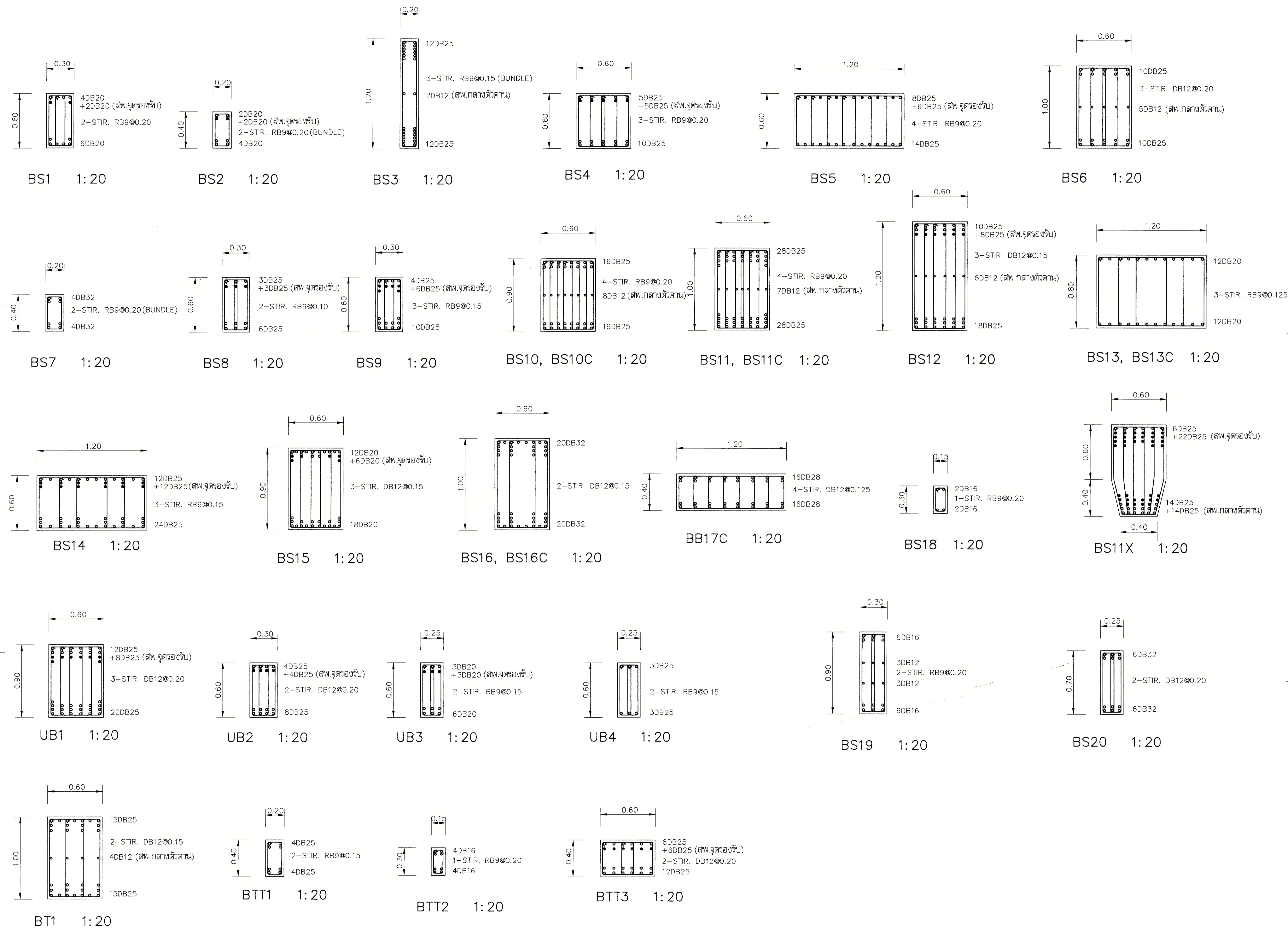
ISSUE/REVISION	DESCRIPTION	BY	DATE
1	แบบสถาปัตย์ - แบบก่อสร้าง	www	30-08-13

DRAWING TITLE

ขยายรายละเอียด คาน

CHECKED BY	SIGNED	DRAWING NO.
PM		S-7-2
PD		
PA		
JC		
DR		

DRAWN BY PRINTED DATE 30-08-13 SCALE REF. FILE



BT1	BTT1	BTT2	BTT3
15DB25 2-STIR. DB12@0.15 4DB12 (สฟ.กลางตัวคาน) 15DB25	4DB25 2-STIR. RB9@0.15 4DB25	4DB16 1-STIR. RB9@0.20 4DB16	6DB25 +6DB25 (สฟ.จุดรองรับ) 2-STIR. DB12@0.20 12DB25



PROJECT NUMBER RA-13-01

PROJECT NAME

อาคารแสดงนิทรรศการ และการสอน  
นึ่งนกนาการ จำนวน 1 หลัง

OWNER: **UTK** ราชมณฑล  
กรุงเทพ

LOCATION: เลขที่ 2 ถนนบางลำไย แขวงทุ่งพญาศรี  
เขตสาทร กรุงเทพมหานคร 10120

architects  
**regal**  
32/48 หมู่บ้านจตุรทิศรัชดาภิเษก  
ตำบลจตุรทิศ อำเภอจตุรทิศ จังหวัดสงขลา 91100  
TEL: +66 (0) 2182-0917  
FAX: +66 (0) 2182-0918  
E-MAIL: regalarchitect@yahoo.com

บริษัท เรกา สถาปนิก จำกัด

ARCHITECT AUTHORIZED SIGNATURE

นายสุชาติ วัฒนกุล	ว-สช. 398	
นายวิชาญ วัฒนกุล	ว-สช. 2572	
นายวิชาญ วัฒนกุล	ว-สช. 11742	
นายวิชาญ วัฒนกุล	ว-สช. 16278	
นายวิชาญ วัฒนกุล	ว-สช. 15872	

STRUCTURAL ENGINEER		
นายวิชาญ วัฒนกุล	ว-สช. 3693	
นายวิชาญ วัฒนกุล	ว-สช. 5665	
นายวิชาญ วัฒนกุล	ว-สช. 46748	
นายวิชาญ วัฒนกุล	ว-สช. 55033	

วิศวกรควบคุมแบบ และ ควบคุมงานก่อสร้าง		
นายวิชาญ วัฒนกุล	ว-สช. 1021	

ELECTRICAL ENGINEER		
นายวิชาญ วัฒนกุล	ว-สช. 859	
นายวิชาญ วัฒนกุล	ว-สช. 4506	

MECHANICAL ENGINEER		
นายวิชาญ วัฒนกุล	ว-สช. 398	
นายวิชาญ วัฒนกุล	ว-สช. 1958	

SANITARY ENGINEER		
นายวิชาญ วัฒนกุล	ว-สช. 368	นายวิชาญ วัฒนกุล
นายวิชาญ วัฒนกุล	ว-สช. 205	

GENERAL NOTE

- THIS DRAWING IS THE PROPERTY OF ARCHITECTS 48 LIMITED OR ONE OF ITS AFFILIATES. IT IS ISSUED SUBJECT TO DEMAND AND IS NOT TO BE USED EXCEPT IN CONNECTION WITH THE PROJECT FOR WHICH IT IS INTENDED.
- DO NOT SCALE THIS DRAWING. USE FIGURED DIMENSIONS ONLY.

โปรดปฏิบัติตามข้อกำหนดและเงื่อนไขของแบบร่าง

วิศวกรควบคุมแบบ และ ควบคุมงานก่อสร้าง

วิศวกรควบคุมแบบ และ ควบคุมงานก่อสร้าง			AUTHORIZED SIGNATURE		
1. นายวิชาญ วัฒนกุล	ควบคุมแบบ	ควบคุมงานก่อสร้าง			
2. นายวิชาญ วัฒนกุล	ควบคุมแบบ	ควบคุมงานก่อสร้าง			
3. นายวิชาญ วัฒนกุล	ควบคุมแบบ	ควบคุมงานก่อสร้าง			
4. นายวิชาญ วัฒนกุล	ควบคุมแบบ	ควบคุมงานก่อสร้าง			
5. นายวิชาญ วัฒนกุล	ควบคุมแบบ	ควบคุมงานก่อสร้าง			
6. นายวิชาญ วัฒนกุล	ควบคุมแบบ	ควบคุมงานก่อสร้าง			
7. นายวิชาญ วัฒนกุล	ควบคุมแบบ	ควบคุมงานก่อสร้าง			
8. นายวิชาญ วัฒนกุล	ควบคุมแบบ	ควบคุมงานก่อสร้าง			
9. นายวิชาญ วัฒนกุล	ควบคุมแบบ	ควบคุมงานก่อสร้าง			
10. นายวิชาญ วัฒนกุล	ควบคุมแบบ	ควบคุมงานก่อสร้าง			
11. นายวิชาญ วัฒนกุล	ควบคุมแบบ	ควบคุมงานก่อสร้าง			
12. นายวิชาญ วัฒนกุล	ควบคุมแบบ	ควบคุมงานก่อสร้าง			
13. นายวิชาญ วัฒนกุล	ควบคุมแบบ	ควบคุมงานก่อสร้าง			

ISSUE/REVISION

NO.	DESCRIPTION	BY	DATE
1	แบบสถาปัตย์ - แบบก่อสร้าง	www	30-08-13

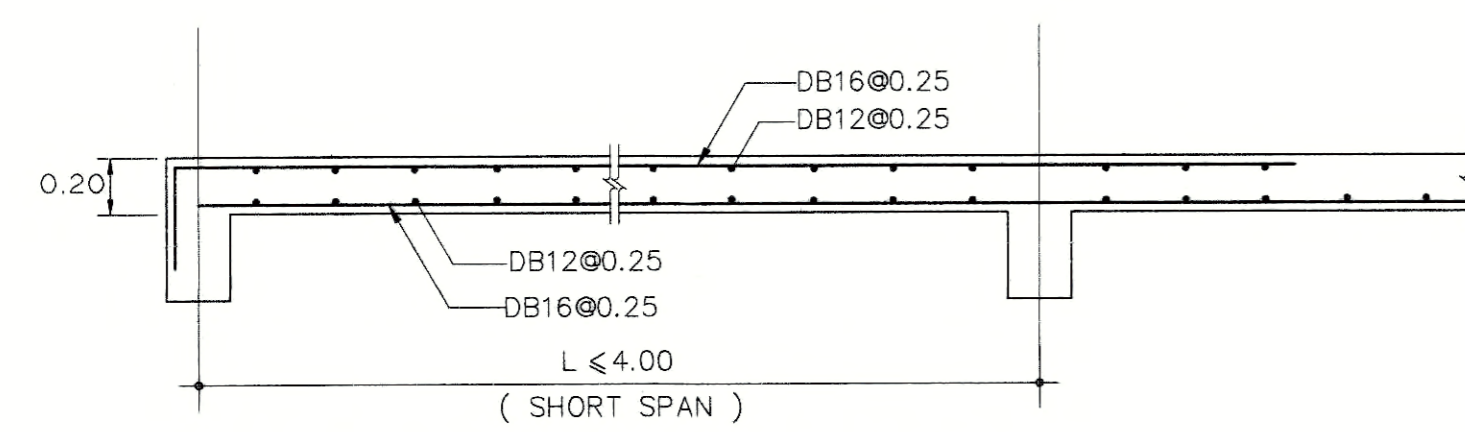
DRAWING TITLE

ขยายรายละเอียด ฟัน  
1/3

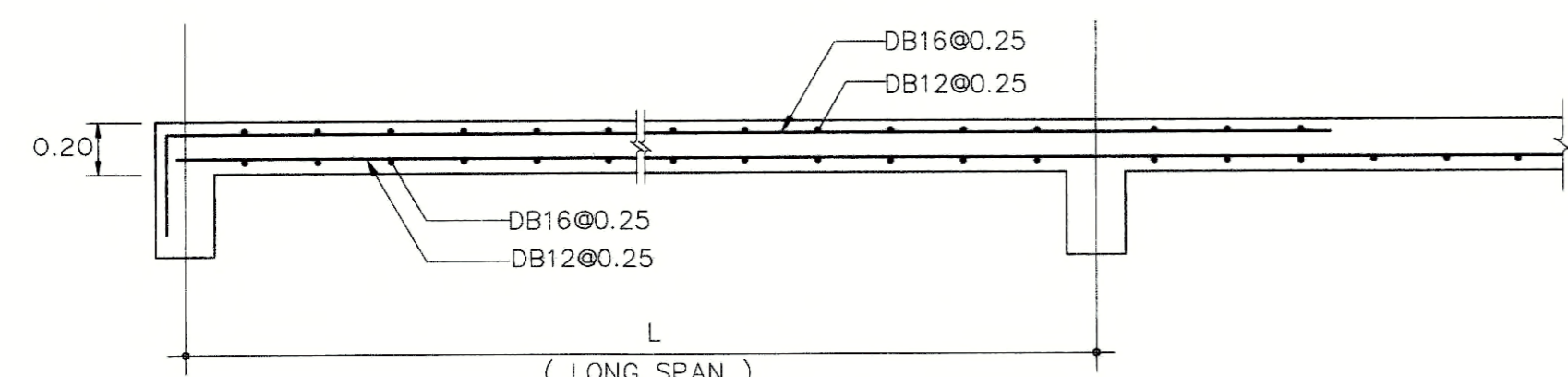
CHECKED BY ARCHITECT SIGNED DRAWING NO.

PM  
PD  
PA  
JC

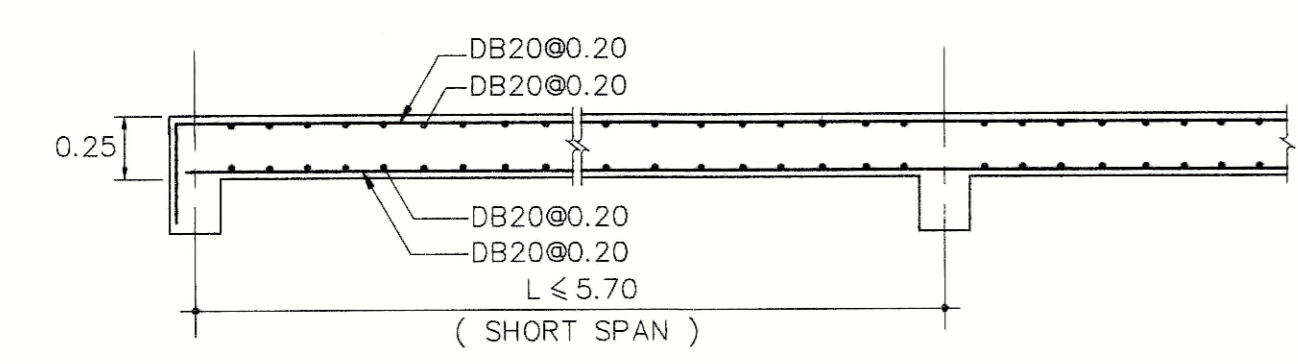
DRAWN BY PRINTED DATE 30-08-13 SCALE REF. FILE



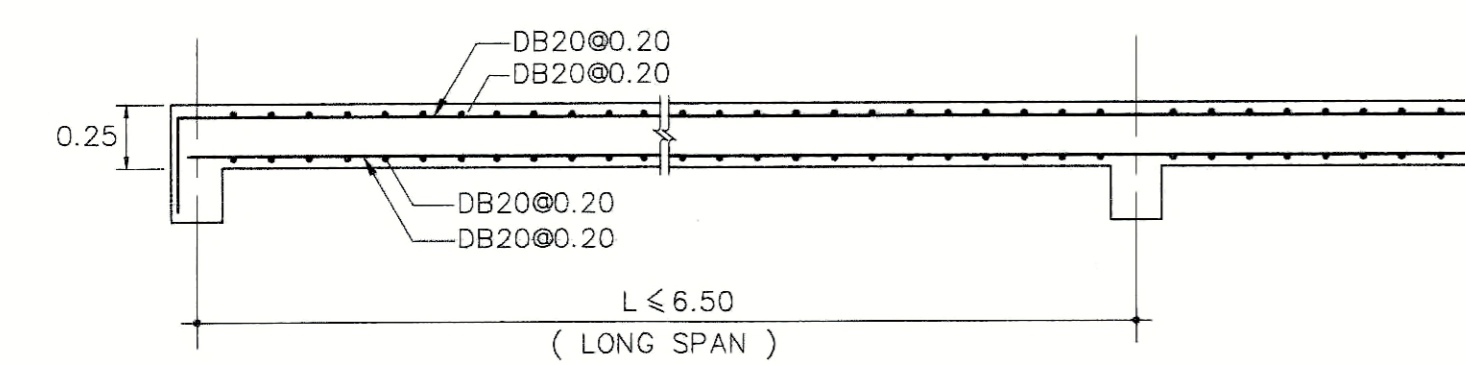
S1 (SHORT SECTION) 1:20



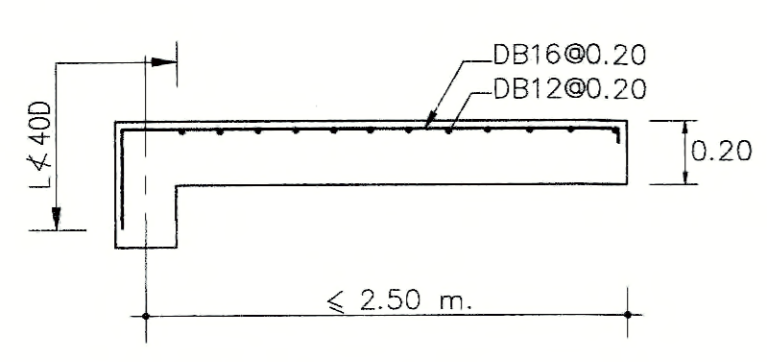
S1 (LONG SECTION) 1:20



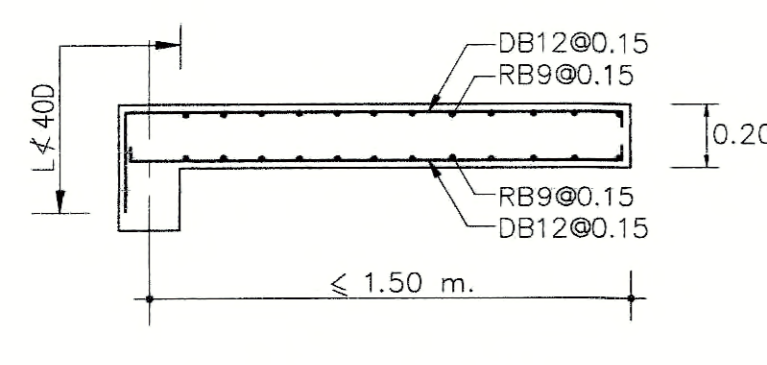
S4 1:20 (SHORT SPAN)



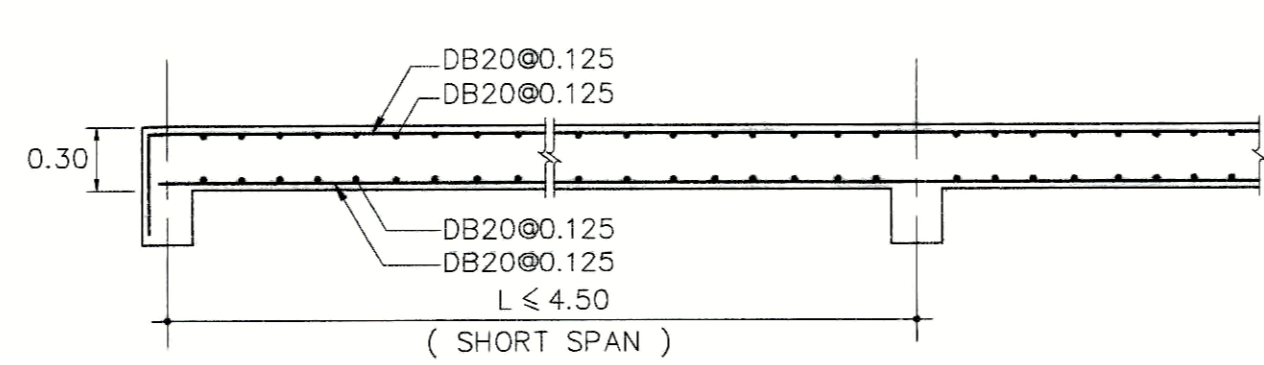
S4 1:20 (LONG SPAN)



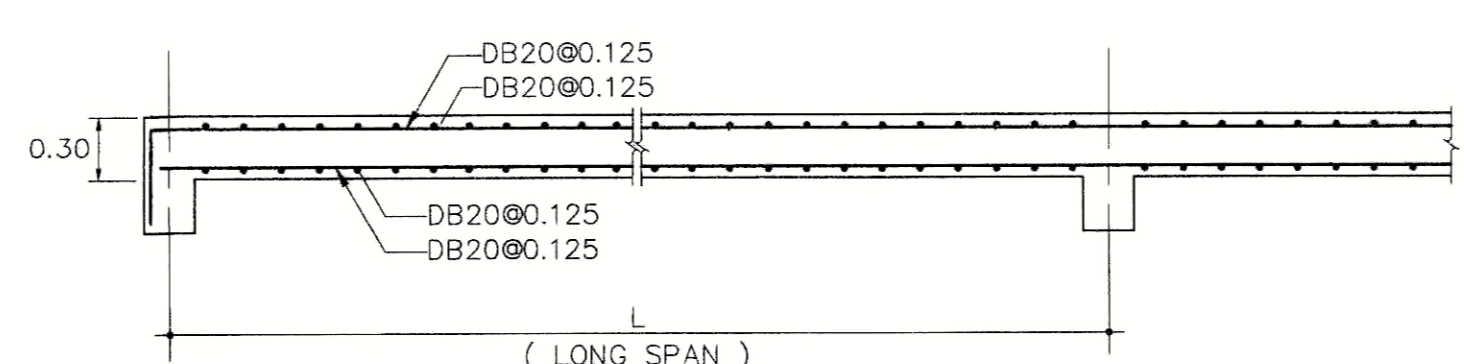
SC1 1:20



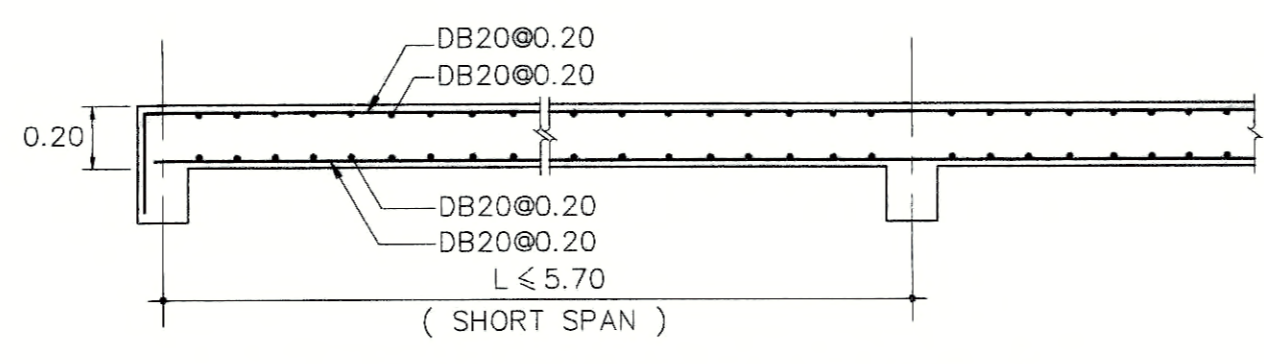
SC2 1:20



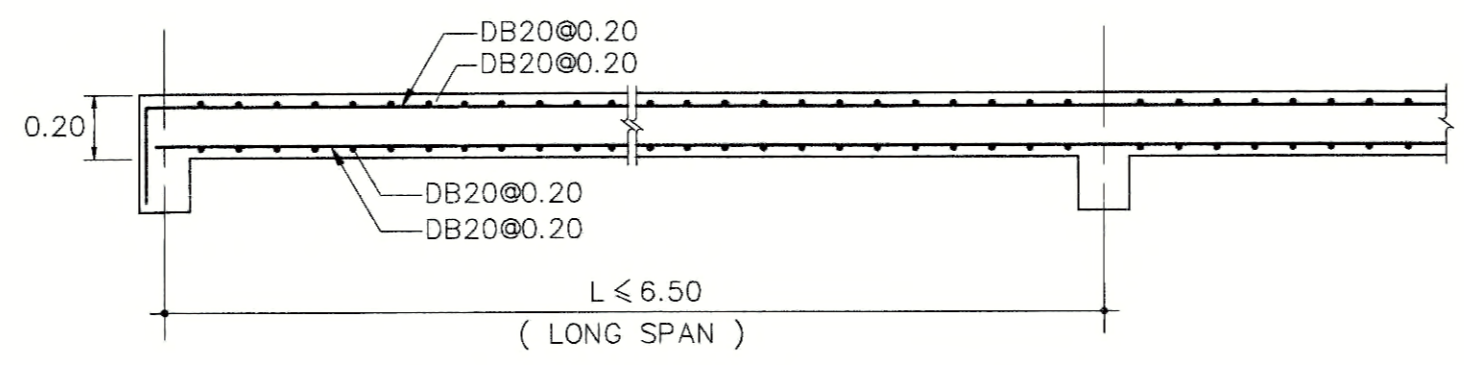
S2 1:20 (SHORT SPAN)



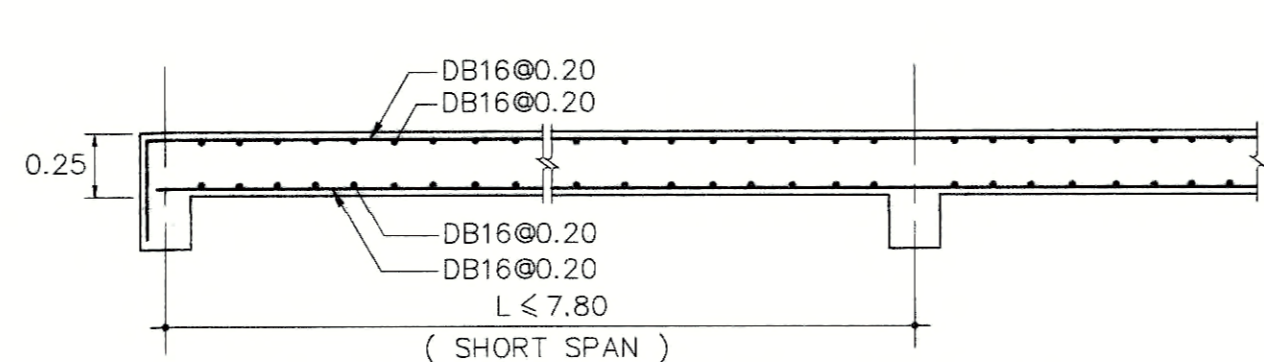
S2 1:20 (LONG SPAN)



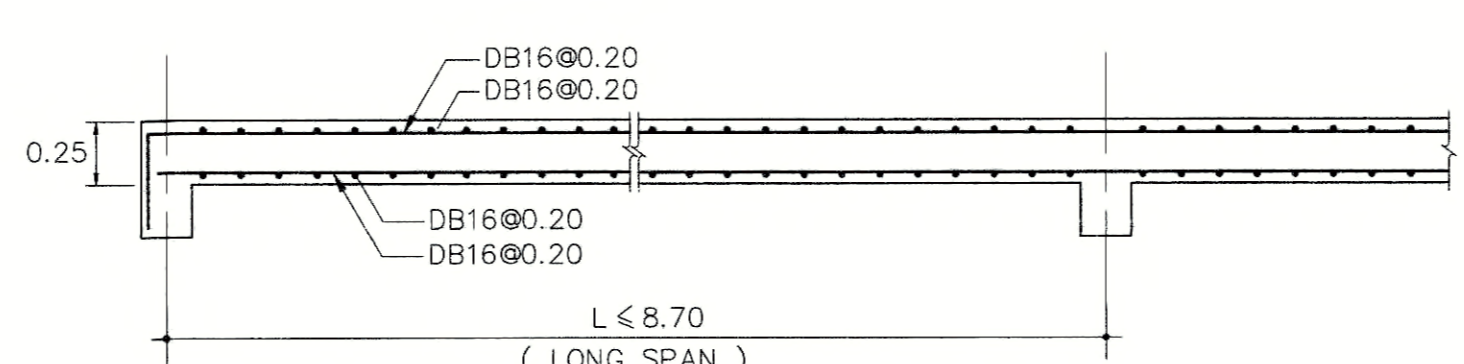
S5 1:20 (SHORT SPAN)



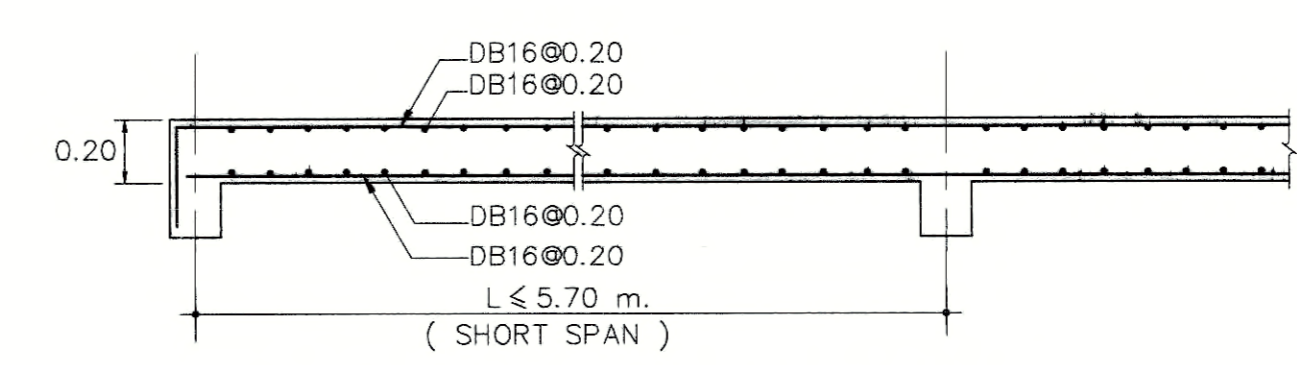
S5 1:20 (LONG SPAN)



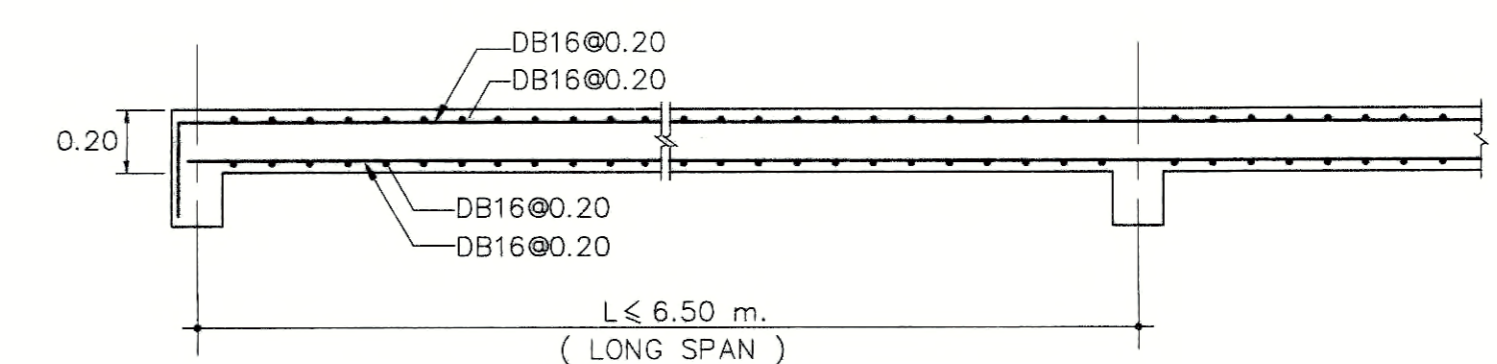
LS1 1:20 (SHORT SPAN)



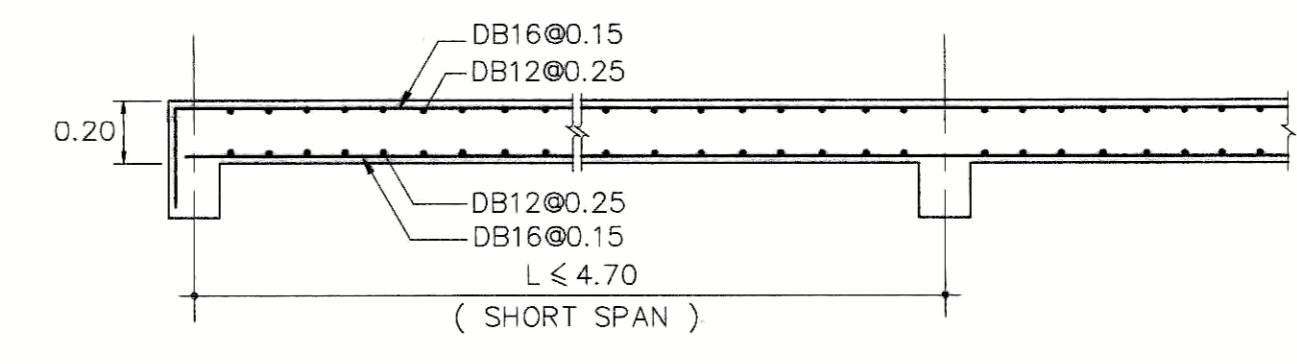
LS1 1:20 (LONG SPAN)



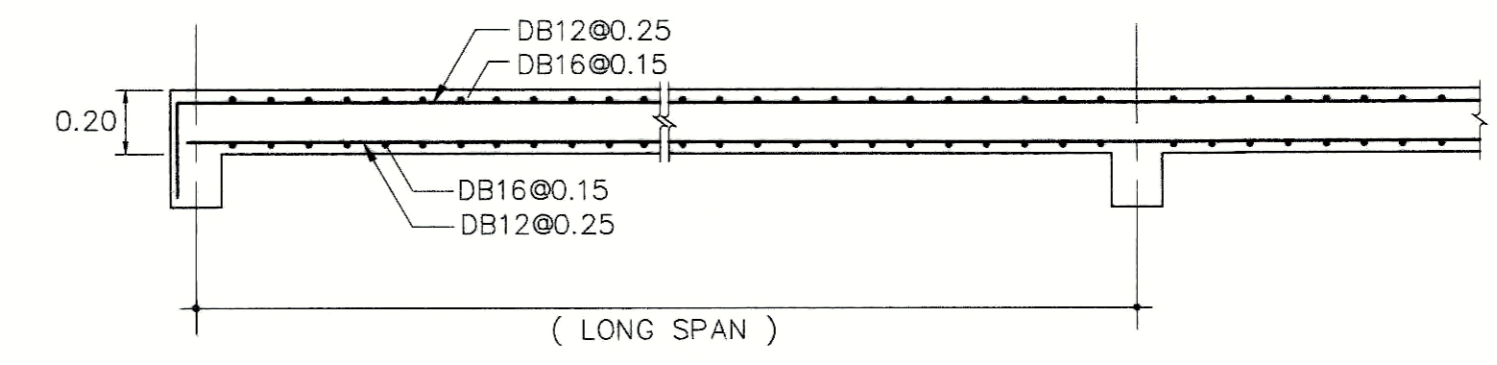
S3 1:20 (SHORT SPAN)



S3 1:20 (LONG SPAN)



S6 1:20 (SHORT SPAN)



S6 1:20 (LONG SPAN)



PROJECT NUMBER RA-13-01  
PROJECT NAME

อาคารแสดงนิทรรศการ และการสอน  
นันทนาการ จำนวน 1 หลัง

OWNER: **UTK** ราชมณฑล  
กรุงเทพ

LOCATION:  
เลขที่ 2 ถนนงามเลิศ แขวงทุ่งพญาเกษม  
เขตสาทร กรุงเทพมหานคร 10120

architects  
**regal**  
324/9 หมู่บ้านพาณิชย์สีหราชบุรี  
กรุงเทพมหานคร ถนนสีลม ซอยสีลม 11/100  
TEL +66 (0) 2102-0917  
FAX +66 (0) 2102-0918  
E-MAIL regal@regalarchitect.com

บริษัท เรกา สถาปนิก จำกัด

ARCHITECT	AUTHORIZED SIGNATURE
นายสุวิทย์ พงษ์พานิช 7-สีล 398	
นายวิชาญ กาญจนะ 8-สีล 2572	
นายวิวัฒน์ พิทยะวิบูลย์ 8-สีล 10742	
นายสุวิทย์ พงษ์พานิช 8-สีล 16278	
นายสุวิทย์ พงษ์พานิช 8-สีล 15872	

STRUCTURAL ENGINEER	AUTHORIZED SIGNATURE
นายสุวิทย์ พงษ์พานิช 8-สีล 3693	
นายสุวิทย์ พงษ์พานิช 8-สีล 5665	
นายสุวิทย์ พงษ์พานิช 8-สีล 46748	
นายสุวิทย์ พงษ์พานิช 8-สีล 55033	

วิศวกรควบคุม และ วิทยาการคำนวณ  
นายสุวิทย์ พงษ์พานิช 8-สีล 1021

ELECTRICAL ENGINEER	AUTHORIZED SIGNATURE
นายสุวิทย์ พงษ์พานิช 8-สีล 859	
นายสุวิทย์ พงษ์พานิช 8-สีล 4506	

MECHANICAL ENGINEER	AUTHORIZED SIGNATURE
นายสุวิทย์ พงษ์พานิช 8-สีล 398	
นายสุวิทย์ พงษ์พานิช 8-สีล 1958	

SANITARY ENGINEER	AUTHORIZED SIGNATURE
นายสุวิทย์ พงษ์พานิช 8-สีล 368	
นายสุวิทย์ พงษ์พานิช 8-สีล 205	

GENERAL NOTE  
1. THIS DRAWING IS THE PROPERTY OF ARCHITECTS 491 LIMITED OR ONE OF ITS AFFILIATES. IT IS ISSUED SUBJECT TO RECEIVING FROM DEMAND AND IS NOT TO BE USED EXCEPT IN CONNECTION WITH THE PROJECT FOR WHICH IT IS INTENDED.  
2. DO NOT SCALE THIS DRAWING. USE FIGURED DIMENSIONS ONLY.  
โปรดปฏิบัติตามขนาดและรายละเอียดของงานให้ครบถ้วน

PERSONNEL	AUTHORIZED SIGNATURE
1. นายสุวิทย์ พงษ์พานิช 8-สีล 398	
2. นายสุวิทย์ พงษ์พานิช 8-สีล 398	
3. นายสุวิทย์ พงษ์พานิช 8-สีล 398	
4. นายสุวิทย์ พงษ์พานิช 8-สีล 398	
5. นายสุวิทย์ พงษ์พานิช 8-สีล 398	
6. นายสุวิทย์ พงษ์พานิช 8-สีล 398	
7. นายสุวิทย์ พงษ์พานิช 8-สีล 398	
8. นายสุวิทย์ พงษ์พานิช 8-สีล 398	
9. นายสุวิทย์ พงษ์พานิช 8-สีล 398	
10. นายสุวิทย์ พงษ์พานิช 8-สีล 398	
11. นายสุวิทย์ พงษ์พานิช 8-สีล 398	
12. นายสุวิทย์ พงษ์พานิช 8-สีล 398	
13. นายสุวิทย์ พงษ์พานิช 8-สีล 398	

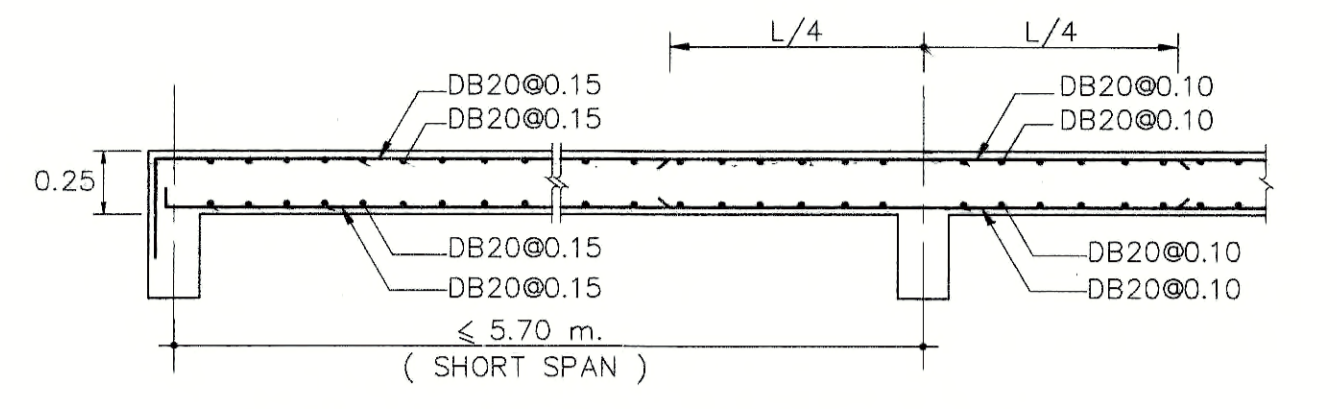
ISSUE/REVISION	DESCRIPTION	BY	DATE
1	แบบสถาปัตย์ - แบบก่อสร้าง	***	30-08-13

DRAWING TITLE

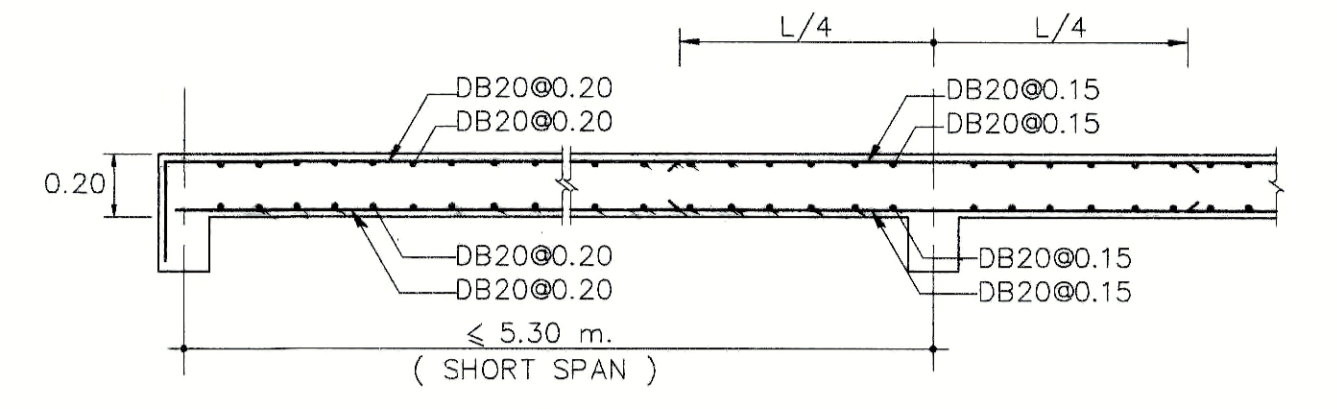
ขยายรายละเอียด พื้น  
2/3

CHECKED BY	SIGNED	DRAWING NO.
PM		S-8-2
PD		
FA		
JC		
DR		

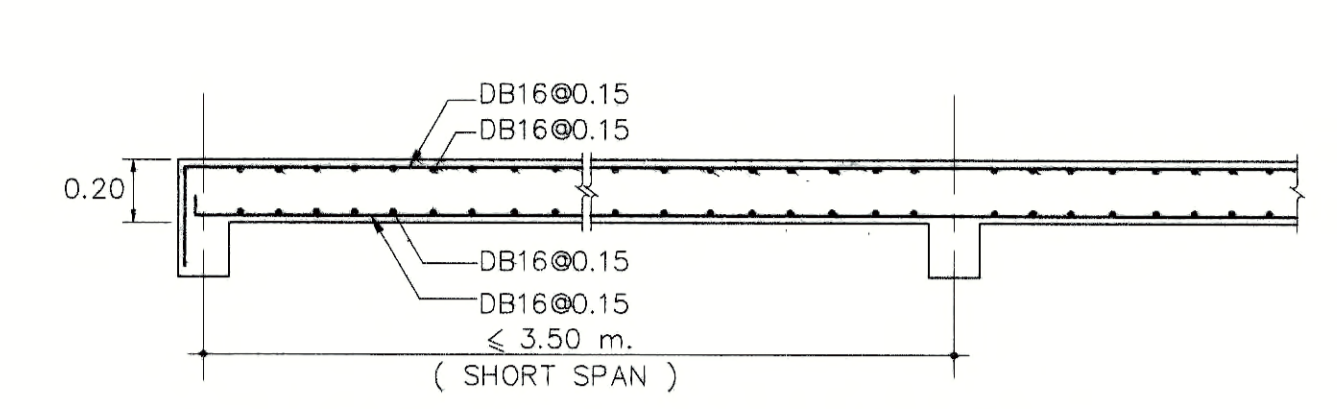
DRAWN BY	SCALE	REF. FILE
PRINTED DATE 30-08-13		



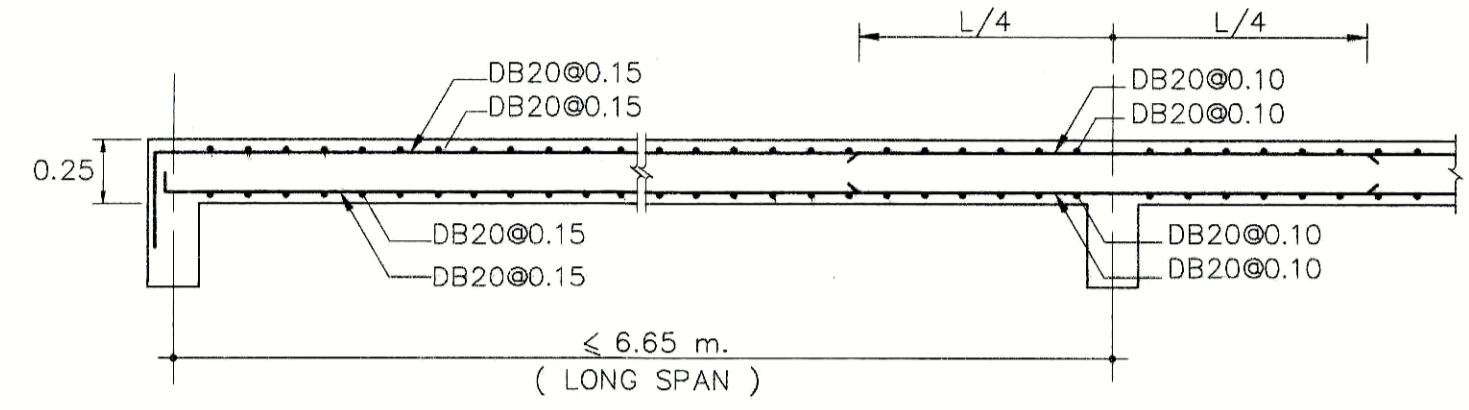
US1 1:20 ( SHORT SPAN )



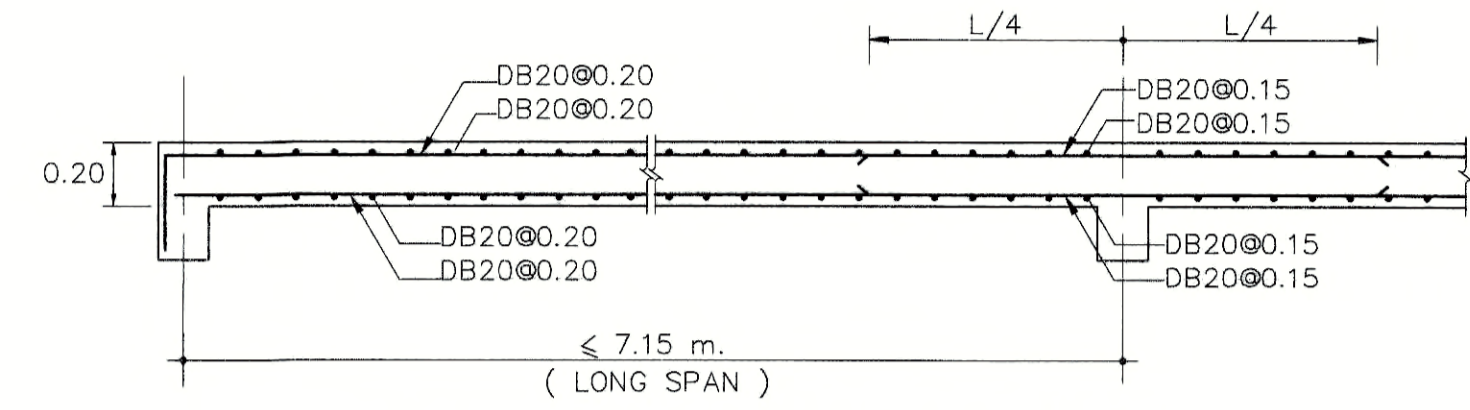
US2 1:20 ( SHORT SPAN )



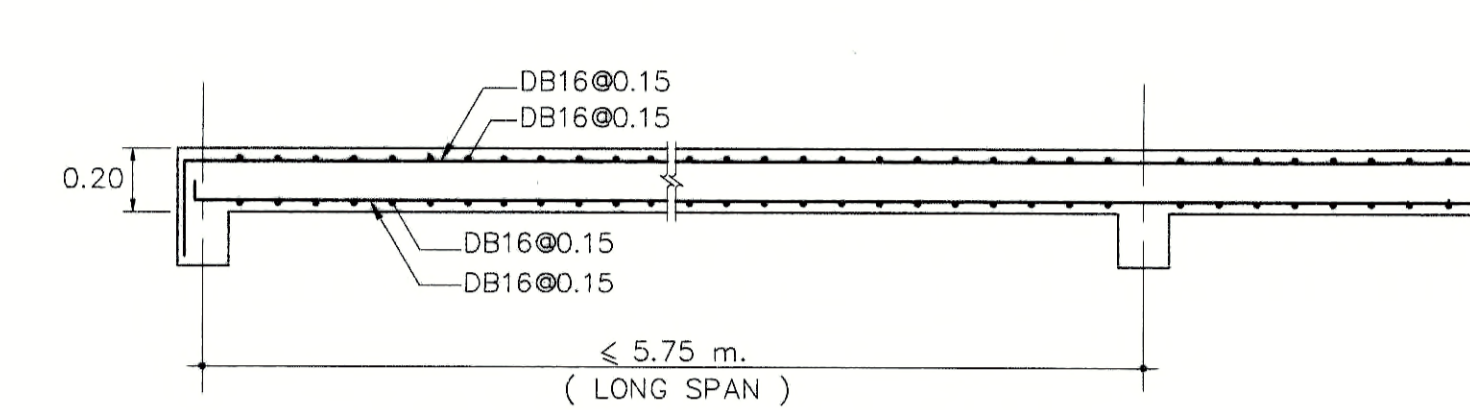
US3 1:20 ( SHORT SPAN )



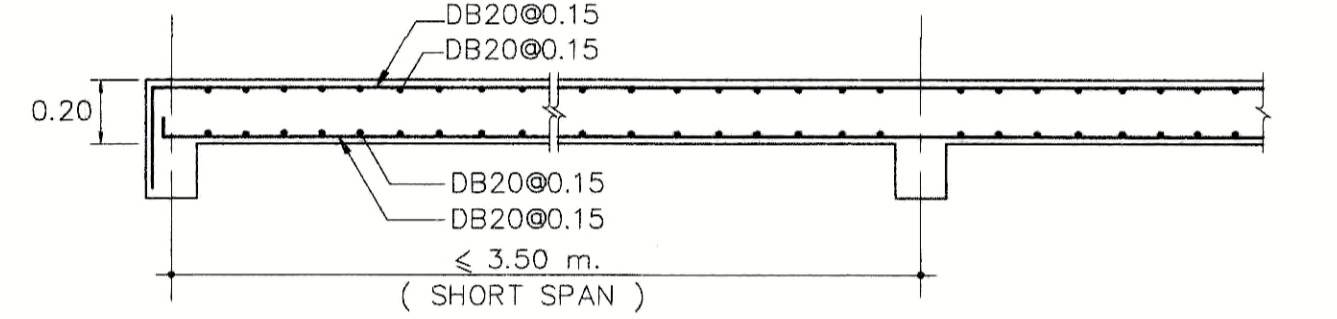
US1 1:20 ( LONG SPAN )



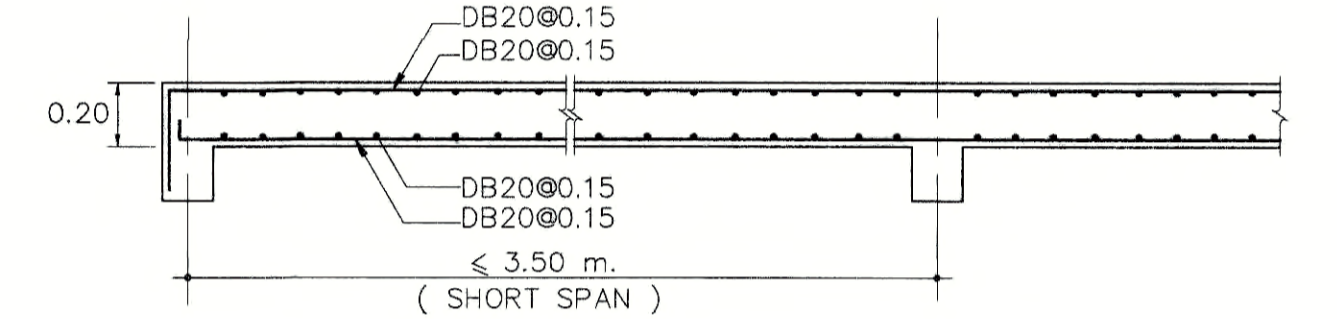
US2 1:20 ( LONG SPAN )



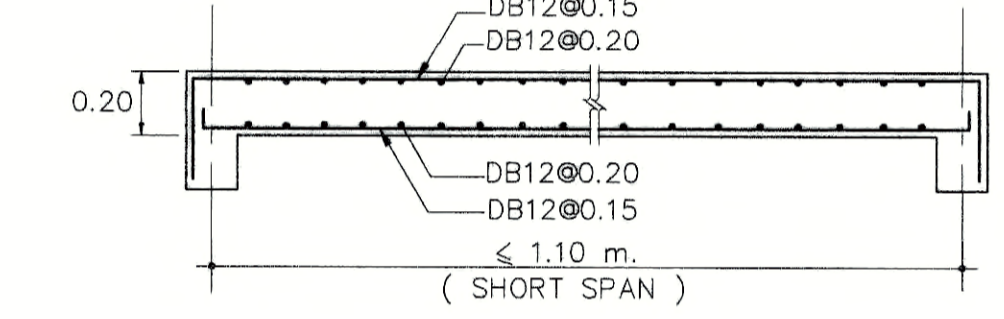
US3 1:20 ( LONG SPAN )



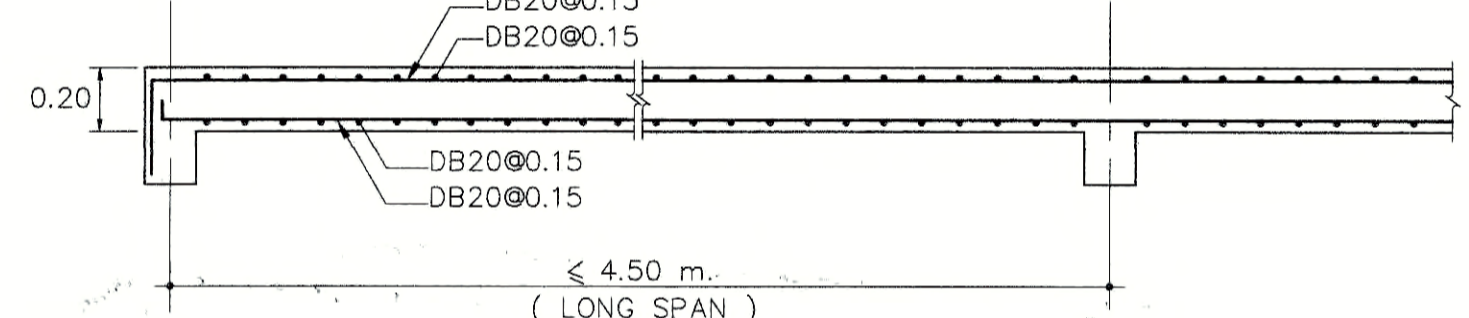
US4 1:20 ( SHORT SPAN )



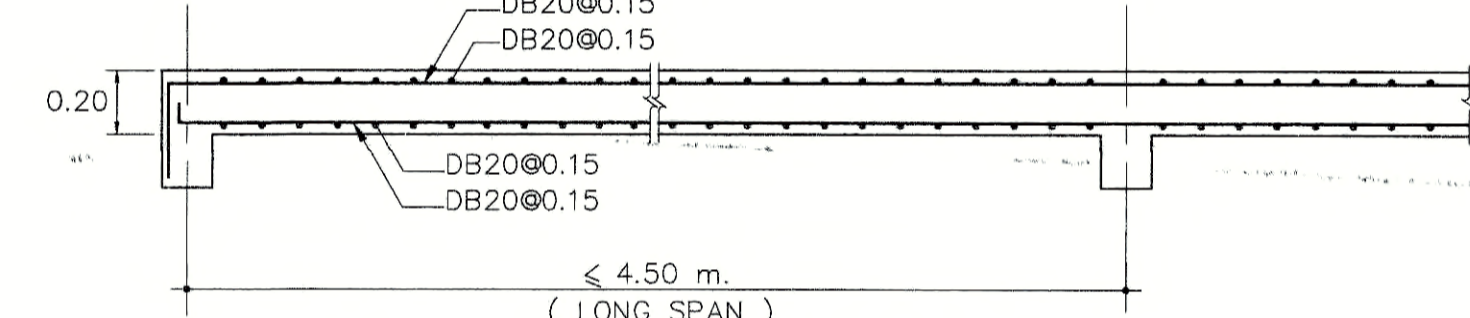
US5 1:20 ( SHORT SPAN )



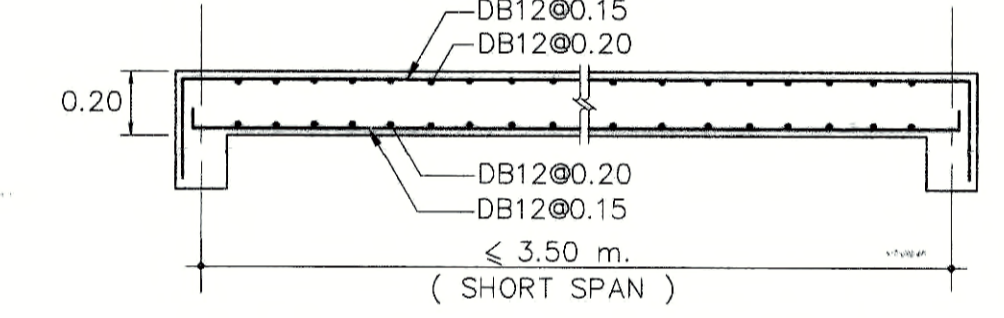
US6 1:20 ( SHORT SPAN )



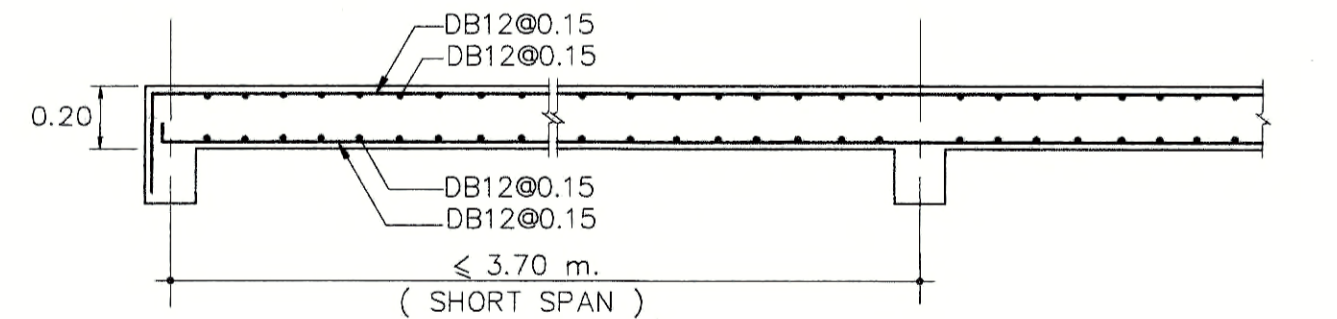
US4 1:20 ( LONG SPAN )



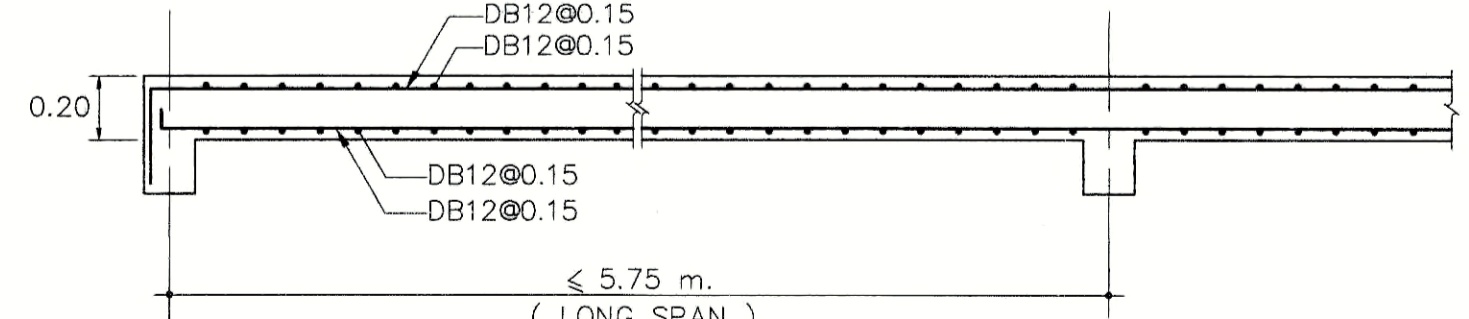
US5 1:20 ( LONG SPAN )



US8 1:20 ( SHORT SPAN )



US7 1:20 ( SHORT SPAN )



US7 1:20 ( LONG SPAN )



PROJECT NUMBER RA-13-01

PROJECT NAME

อาคารแสดงนิทรรศการ และการสอน  
นันทนาการ จำนวน 1 หลัง

OWNER: **LTK** ราชมณฑล  
กรุงเทพ

LOCATION:  
เลขที่ 2 ถนนบางลำภูลี้ แขวงทุ่งต้อม  
เขตสาทร กรุงเทพมหานคร 10120

architects  
**regal**  
32/48 หมู่บ้านกมลสันติสุขบวร  
จังหวัดนนทบุรี จังหวัดนนทบุรี 11000  
TEL +66 (0) 2192-0917  
FAX +66 (0) 2192-0918  
E-MAIL regalarchitect@gmail.com

บริษัท เรกา สถาปนิก จำกัด

ARCHITECT	AUTHORIZED SIGNATURE
นายสุวิทย์ วัฒนพงษ์ 2-ธ. 395	
นายวิชาญ วัฒนพงษ์ 8-ธ. 2572	
นายวิวัฒน์ วัฒนพงษ์ 2-ธ. 10742	
นายสุวิทย์ วัฒนพงษ์ 2-ธ. 16278	
นายวิชาญ วัฒนพงษ์ 2-ธ. 15872	

STRUCTURAL ENGINEER	
วุฒิบัตร	การควบคุมงาน 88 5693
นายสุวิทย์ วัฒนพงษ์	88 5665
นายวิชาญ วัฒนพงษ์	88 46748
นายสุวิทย์ วัฒนพงษ์	88 55033

วิศวกรควบคุม และ วิศวกรคำนวณโครงสร้าง	
นายสุวิทย์ วัฒนพงษ์	88 1021

ELECTRICAL ENGINEER	
วุฒิบัตร	ไฟฟ้า 859
นายวิชาญ วัฒนพงษ์	859 4506

MECHANICAL ENGINEER	
วุฒิบัตร	ช่างเทคนิค 21 398
นายวิชาญ วัฒนพงษ์	21 1958

SANITARY ENGINEER	
วุฒิบัตร	วิศวกรรม 88 368
นายวิชาญ วัฒนพงษ์	88 205

GENERAL NOTE  
1. THIS DRAWING IS THE PROPERTY OF ARCHITECTS 49 LIMITED, OR ONE OF ITS AFFILIATES. IT IS ISSUED SUBJECT TO RETURN UPON DEMAND AND IS NOT TO BE USED EXCEPT IN CONNECTION WITH THE PROJECT FOR WHICH IT IS INTENDED.  
2. DO NOT SCALE THIS DRAWING. USE FIGURED DIMENSIONS ONLY.  
ให้ใช้ขนาดเส้นจริงที่ปรากฏในแบบร่าง ห้ามใช้ขนาดย่อ

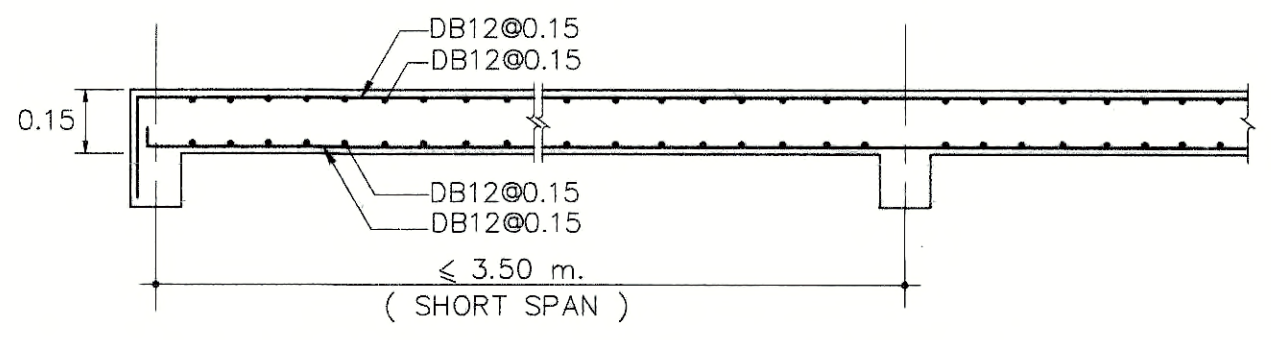
PERSONNEL	AUTHORIZED SIGNATURE
1. นายวิชาญ วัฒนพงษ์ วิศวกรควบคุมงาน	
2. นายวิชาญ วัฒนพงษ์ วิศวกรคำนวณ	
3. นายวิชาญ วัฒนพงษ์ วิศวกรคำนวณ	
4. นายวิชาญ วัฒนพงษ์ วิศวกรคำนวณ	
5. นายวิชาญ วัฒนพงษ์ วิศวกรคำนวณ	
6. นายวิชาญ วัฒนพงษ์ วิศวกรคำนวณ	
7. นายวิชาญ วัฒนพงษ์ วิศวกรคำนวณ	
8. นายวิชาญ วัฒนพงษ์ วิศวกรคำนวณ	
9. นายวิชาญ วัฒนพงษ์ วิศวกรคำนวณ	
10. นายวิชาญ วัฒนพงษ์ วิศวกรคำนวณ	
11. นายวิชาญ วัฒนพงษ์ วิศวกรคำนวณ	
12. นายวิชาญ วัฒนพงษ์ วิศวกรคำนวณ	
13. นายวิชาญ วัฒนพงษ์ วิศวกรคำนวณ	

ISSUE/REVISION	NO.	DESCRIPTION	BY	DATE
1	1	แบบร่างสถาปัตย์ - แบบก่อสร้าง	www	30-08-13

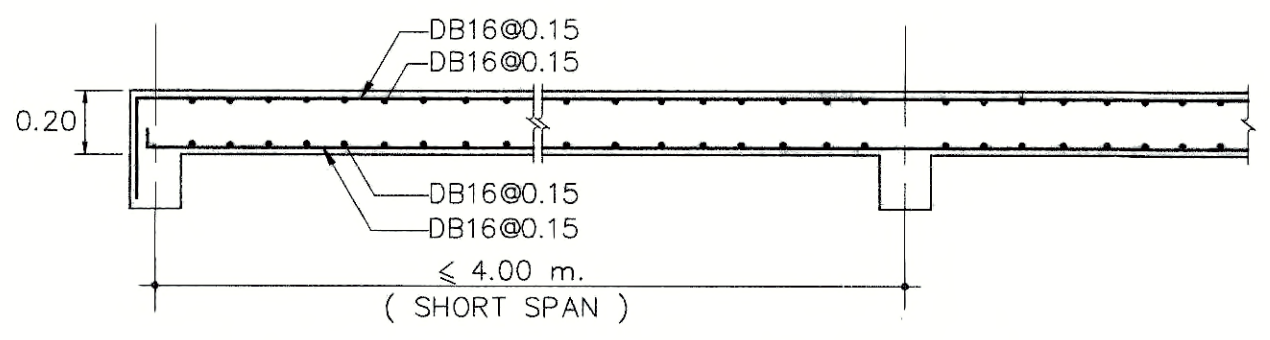
DRAWING TITLE

ขยายรายละเอียด พื้น  
3/3

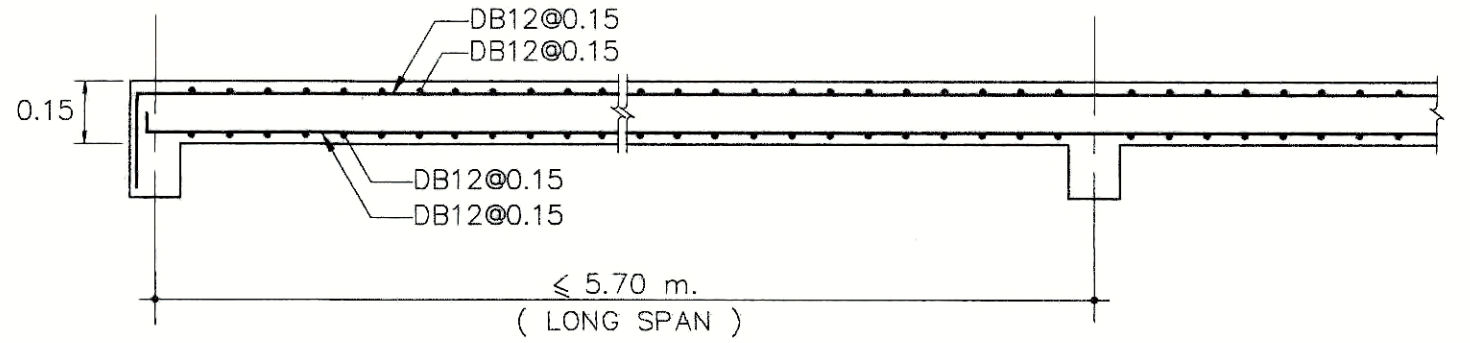
CHECKED BY	ARCHITECT	SIGNED	DRAWING NO.
PM			S-8-3
PD			
PA			
JC			
DR			
DRAWN BY			SCALE
PRINTED DATE	30-08-13		REF. FILE



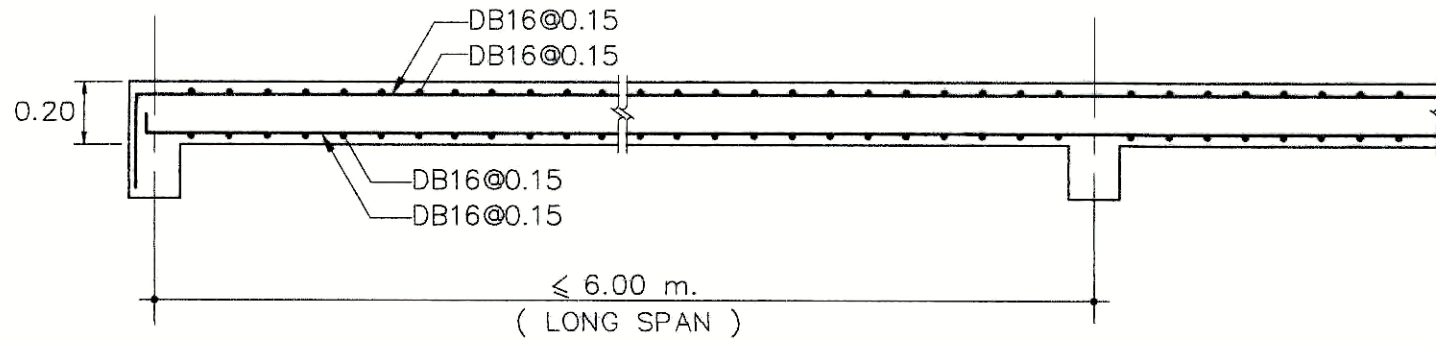
SS1 1:20 ( SHORT SPAN )



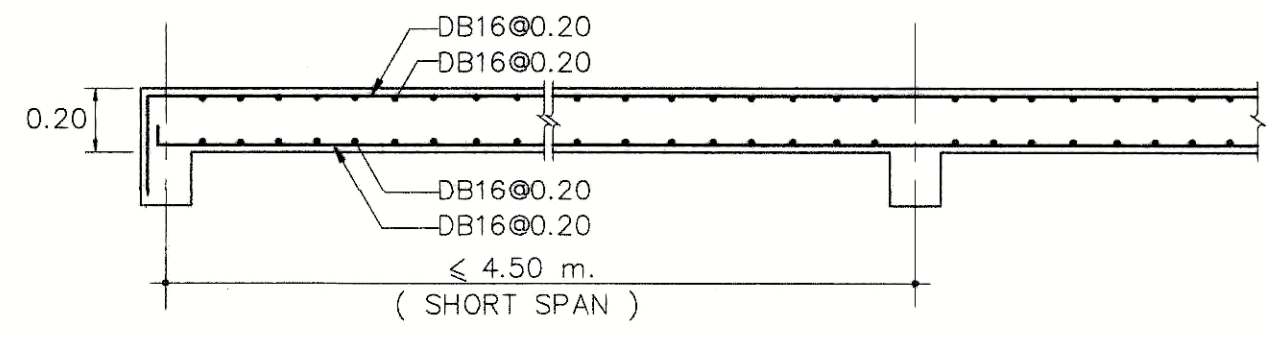
SS2 1:20 ( SHORT SPAN )



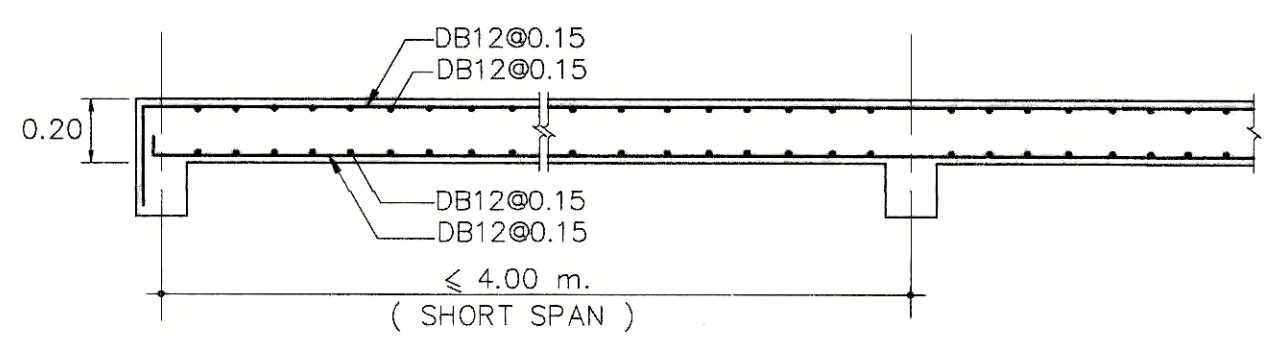
SS1 1:20 ( LONG SPAN )



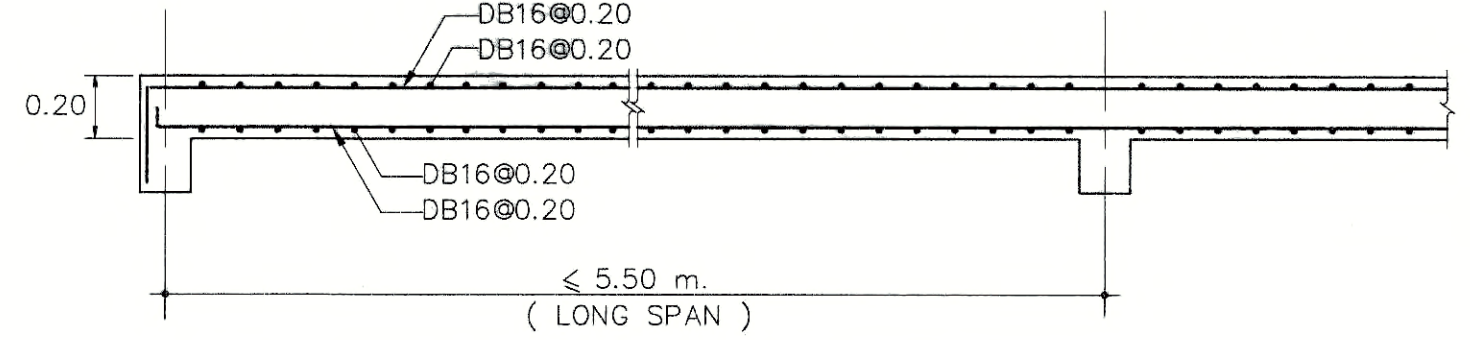
SS2 1:20 ( LONG SPAN )



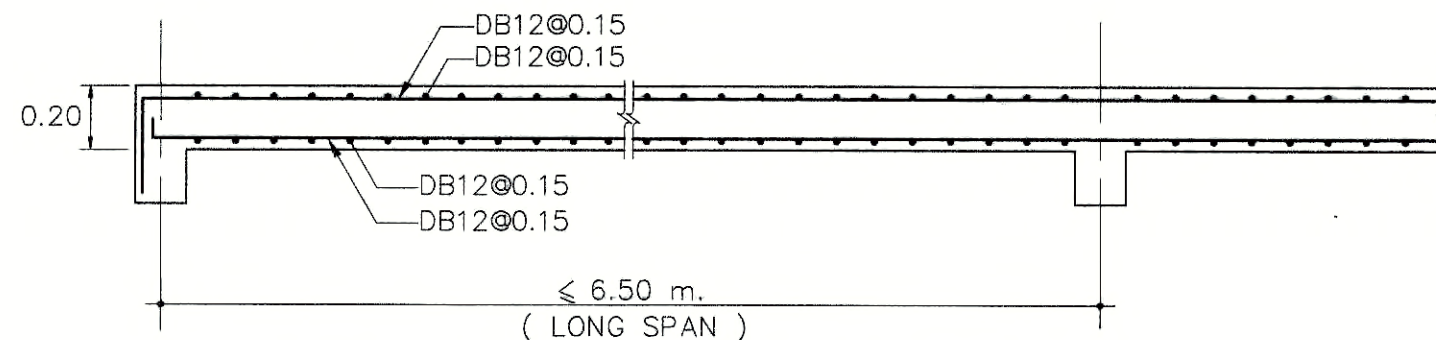
SS3 1:20 ( SHORT SPAN )



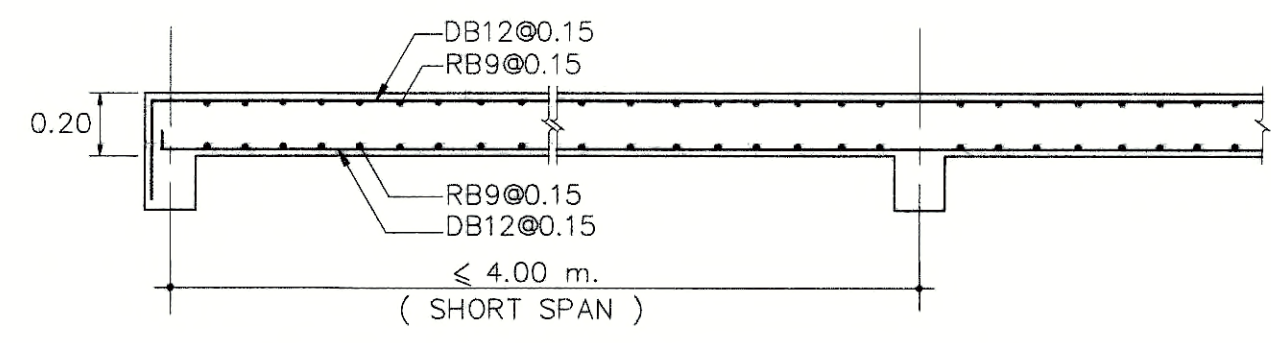
SS4 1:20 ( SHORT SPAN )



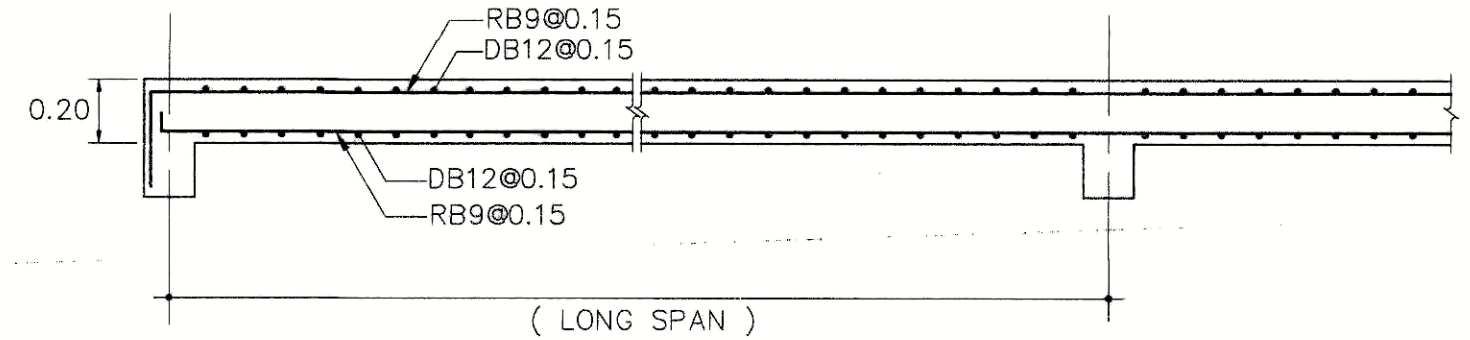
SS3 1:20 ( LONG SPAN )



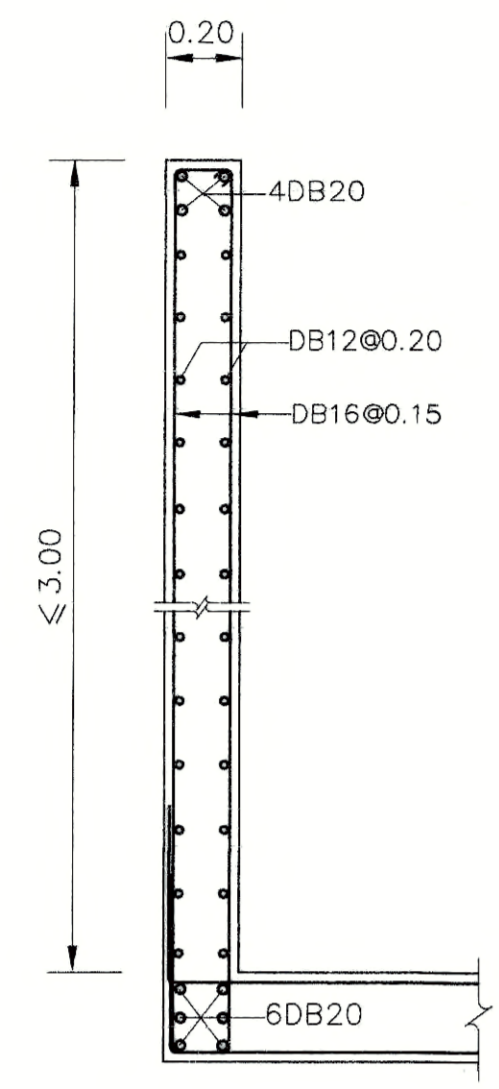
SS4 1:20 ( LONG SPAN )



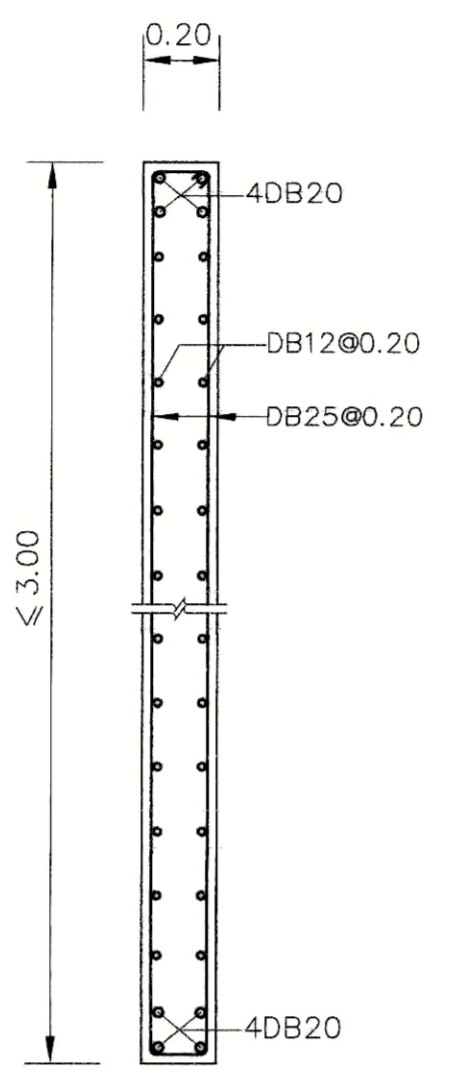
SS5 1:20 ( SHORT SPAN )



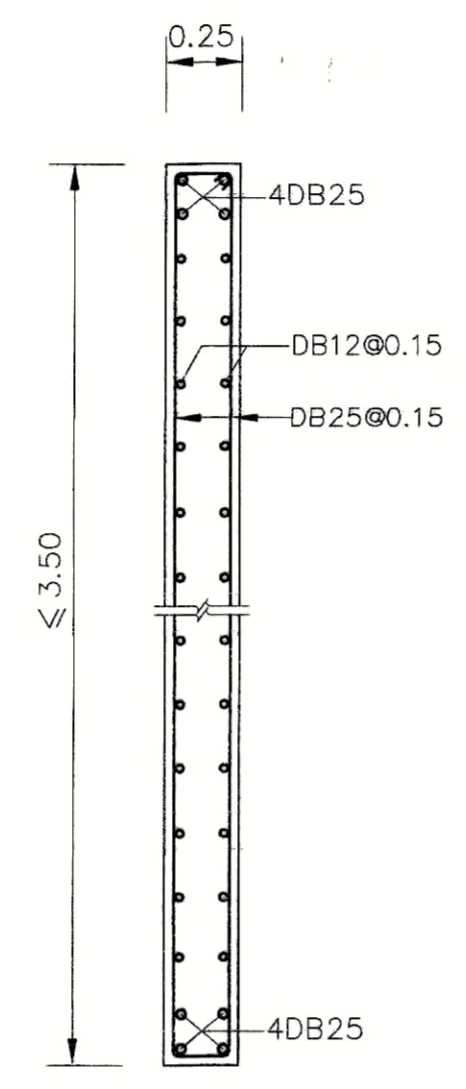
SS5 1:20 ( LONG SPAN )



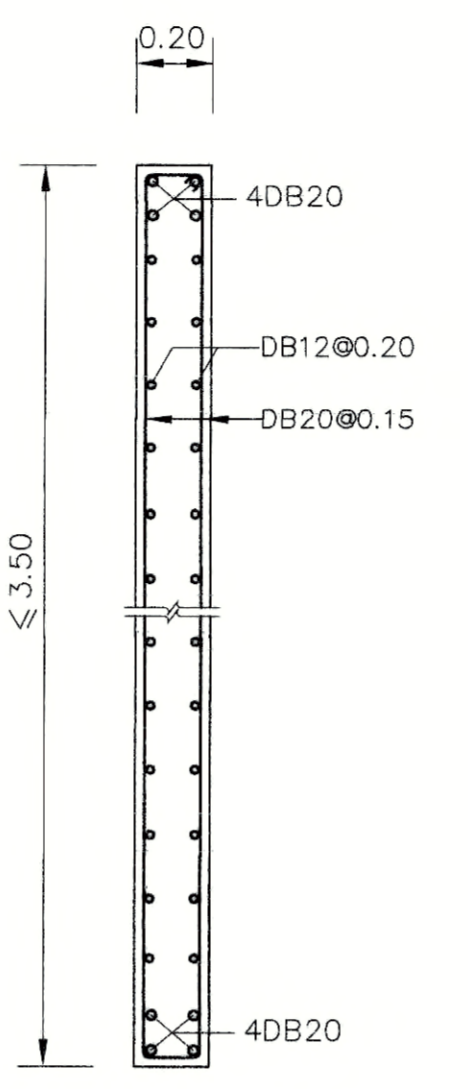
W1 1:20



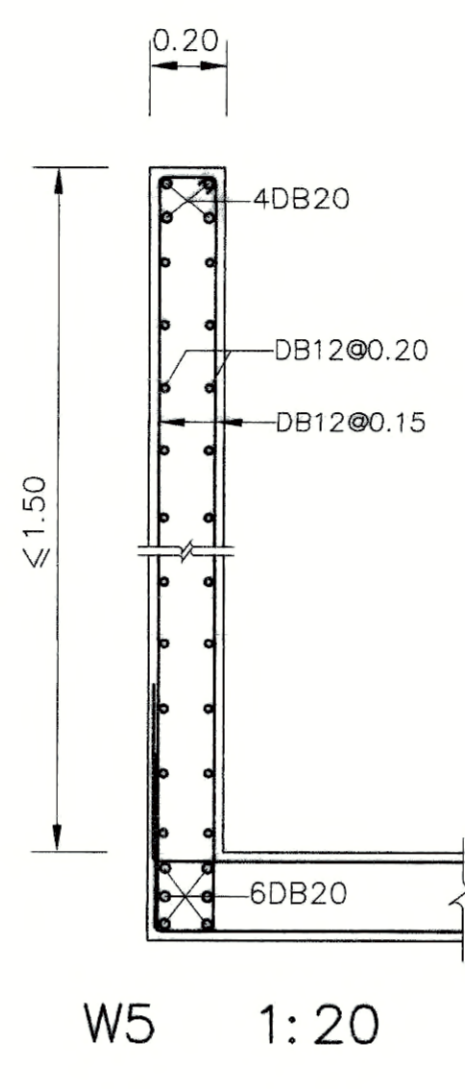
W2 1:20



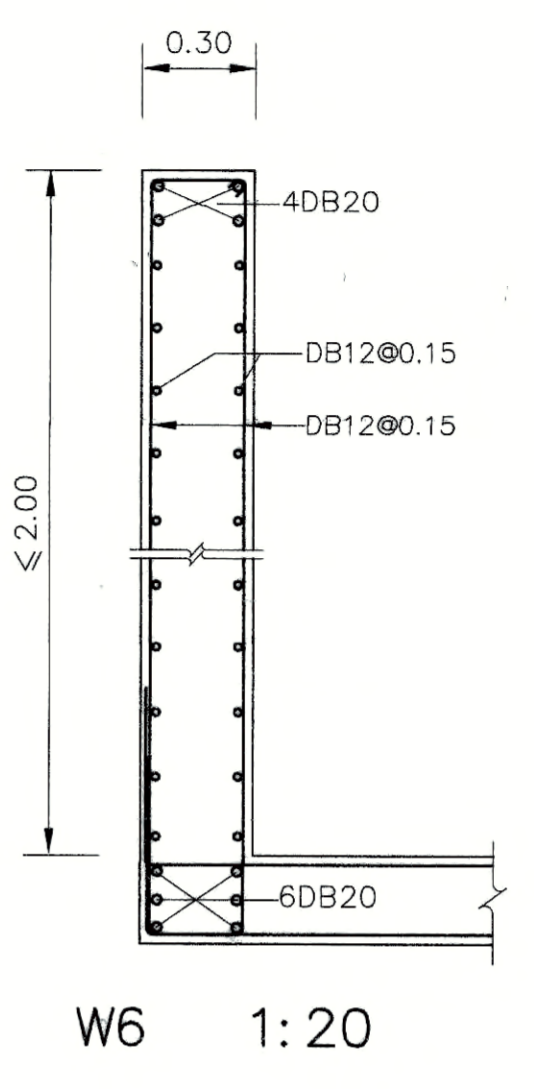
W3 1:20



W4 1:20



W5 1:20



W6 1:20



PROJECT NUMBER RA-13-01  
PROJECT NAME

อาคารแสดงนิทรรศการ และการสอน  
นันทนาการ จำนวน 1 หลัง

OWNER: **UTK** ราชมณฑล  
กรุงเทพฯ

LOCATION: เลขที่ 2 ถนนบางลำไย แขวงทุ่งสุภามัย  
เขตสาทร กรุงเทพมหานคร 10120

architects  
**regal**  
30/49 หมู่บ้านการเคหะใต้ฝั่งตะวันออก  
พื้นที่ราชการ อำเภอเมือง จังหวัดนนทบุรี 11000  
TEL +66 (0) 2182-0917  
FAX +66 (0) 2182-0918  
E-MAIL: regalarchitects@yahoo.com

บริษัท เรกา สถาปนิก จำกัด

ARCHITECT	AUTHORIZED SIGNATURE
นายสุชาติ พงษ์ภวณิก 2-88 398	
นายวิเชียร กาญจนะ 8-88 2572	
นายสุวิทย์ชัย พิทยะพิชาพร 2-88 10742	
นายวิวัฒน์ ขุนสวัสดิ์ 2-88 16278	
นายอนุชา มาบุญชัย 2-88 15872	
นายสุวิทย์ชัย พิทยะพิชาพร	

STRUCTURAL ENGINEER	AUTHORIZED SIGNATURE
จตุภัต กาญจนะวิเชียร 88 3693	
บุญเสริม เกษมศรีสุวรรณ 88 5665	
นิพนธ์ สุวีระบุษย์ 88 46748	
ณัฐชัย นามบุญจรัส 88 55033	

วิศวกรควบคุมแบบ และ รายการคำนวณโครงสร้าง	AUTHORIZED SIGNATURE
ดร.บุญชู แสงน้อย 88 1021	

ELECTRICAL ENGINEER	AUTHORIZED SIGNATURE
เมธีศักดิ์ นิลสุวรรณ 204 859	
สมชาย นิลสุวรรณ 204 4508	

MECHANICAL ENGINEER	AUTHORIZED SIGNATURE
ศุภกร ชัยเกษมสันต์ 204 398	
สมชาย นิลสุวรรณ 204 1958	

SANITARY ENGINEER	AUTHORIZED SIGNATURE
ศุภกร ชัยเกษมสันต์ 204 398	
นิพนธ์ สุวีระบุษย์ 88 205	

GENERAL NOTE  
1. THIS DRAWING IS THE PROPERTY OF ARCHITECTS 49 LIMITED. IF ONE OF ITS AFFILIATES IT IS ISSUED SUBJECT TO RETURN UPON DEMAND AND IS NOT TO BE USED EXCEPT IN CONNECTION WITH THE PROJECT FOR WHICH IT IS INTENDED.  
2. DO NOT SCALE THIS DRAWING. USE FIGURED DIMENSIONS ONLY.  
ในใบนี้แสดงรายการคำนวณโครงสร้าง

คณะกรรมการควบคุมแบบ	AUTHORIZED SIGNATURE
1. นายสุชาติ พงษ์ภวณิก ประธานกรรมการ	
2. นายวิเชียร กาญจนะ กรรมการ	
3. นายสุวิทย์ชัย พิทยะพิชาพร กรรมการ	
4. นายวิวัฒน์ ขุนสวัสดิ์ กรรมการ	
5. นายอนุชา มาบุญชัย กรรมการ	
6. นายสุวิทย์ชัย พิทยะพิชาพร กรรมการ	
7. นายวิวัฒน์ ขุนสวัสดิ์ กรรมการ	
8. นายสุชาติ พงษ์ภวณิก กรรมการ	
9. นายวิเชียร กาญจนะ กรรมการ	
10. นายสุวิทย์ชัย พิทยะพิชาพร กรรมการ	
11. นายวิวัฒน์ ขุนสวัสดิ์ กรรมการ	
12. นายอนุชา มาบุญชัย กรรมการ	
13. นายสุวิทย์ชัย พิทยะพิชาพร กรรมการ	

ISSUE/REVISION	DESCRIPTION	BY	DATE
1	แบบสถาปัตย์ - แบบก่อสร้าง	www	30-08-13

DRAWING TITLE  
**ขยายรายละเอียด ผนัง**

CHECKED BY	SIGNED	DRAWING NO.
PM		S-9-1
PD		
PA		
JC		
DRAWN BY		SCALE
PRINTED DATE	30-08-13	REF. FILE